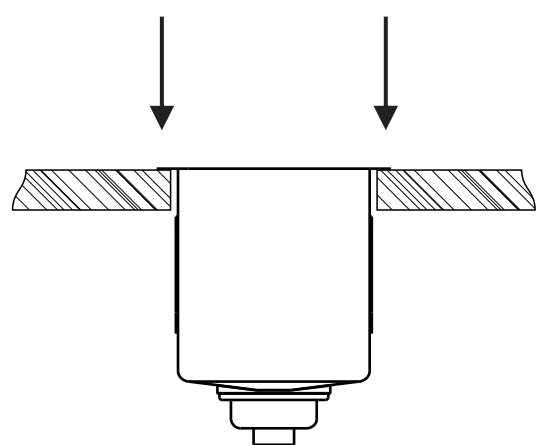




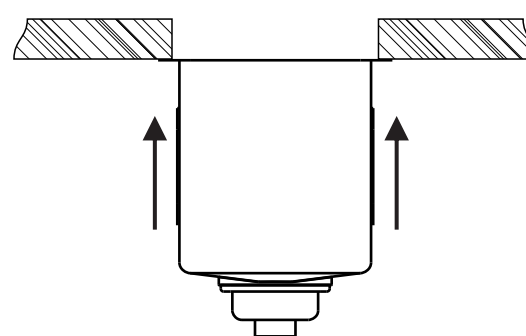
LADO DE TRÁS / BACK SIDE

GABARITO DE CORTE PARA INSTALAÇÃO DA CUBA 180X370MM  
INSTALLATION TEMPLATE FOR BOWL 180X370MM



INSTALAÇÃO DA CUBA POR CIMA DO TAMPO  
UTILIZE A ÁREA EXTERNA DO GABARITO PARA  
O CORTE DO TAMPO.

TOPMOUNT INSTALATTION  
USE THIS TEMPLATE FOR THE CUTOUT SIZE



INSTALAÇÃO DA CUBA POR BAIXO DO TAMPO  
UTILIZE A ÁREA PONTILHADA DO GABARITO PARA  
O CORTE DO TAMPO.

UNDERMOUNT INSTALATTION  
CUT THE DASHED LINE OF THIS TEMPLATE  
AND USE THE INTERNAL PART FOR THE CUTOUT SIZE

**ATENÇÃO**

A SINK NÃO SE RESPONSABILIZA PELAS INSTALAÇÕES SEM O USO CORRETO DO GABARITO.

**ATENÇÃO**

A IMPRESSÃO DEVE SER REALIZADA EM TAMANHO REAL - ESCALA 1:1