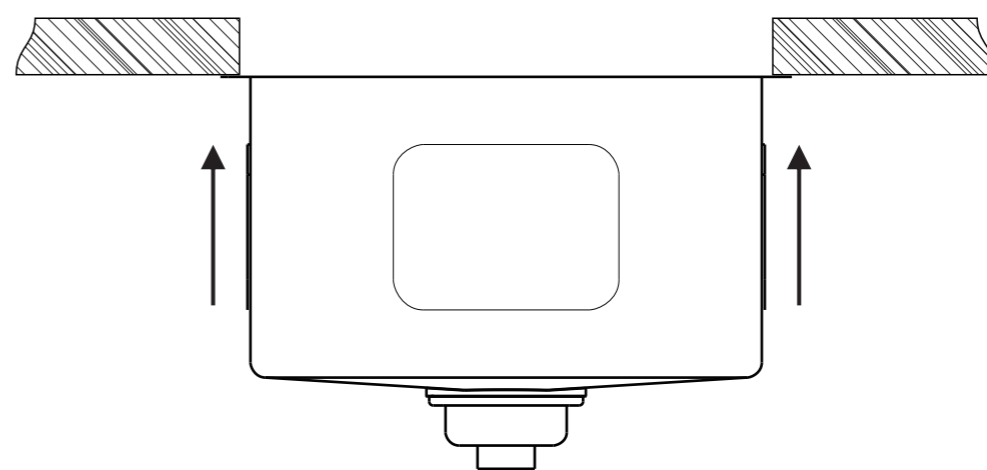
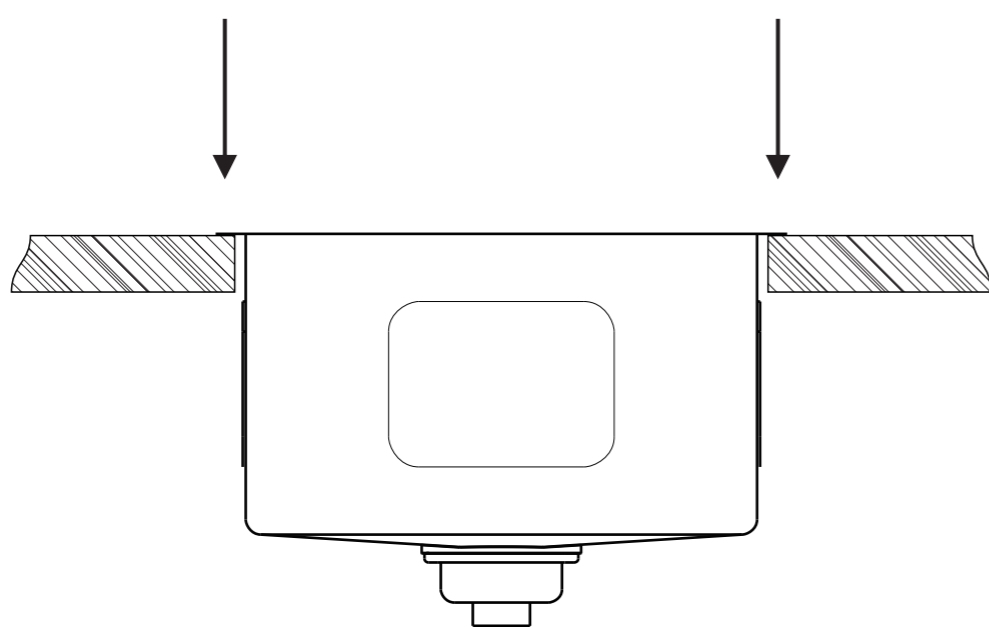


LADO DE TRÁS / BACK SIDE

GABARITO DE CORTE PARA INSTALAÇÃO DA CUBA 340X370MM
INSTALLATION TEMPLATE FOR BOWL 340X370MM

SINK



● INSTALAÇÃO DA CUBA POR CIMA DO TAMPO
UTILIZE A ÁREA EXTERNA DO GABARITO PARA
O CORTE DO TAMPO.

● INSTALAÇÃO DA CUBA POR BAIXO DO TAMPO
UTILIZE A ÁREA PONTILHADA DO GABARITO PARA
O CORTE DO TAMPO.

TOPMOUNT INSTALATION
USE THIS TEMPLATE FOR THE CUTOUT SIZE

UNDERMOUNT INSTALATION
CUT THE DASHED LINE OF THIS TEMPLATE
AND USE THE INTERNAL PART FOR THE CUTOUT SIZE

ATENÇÃO

A SINK NÃO SE RESPONSABILIZA PELAS INSTALAÇÕES SEM O USO CORRETO DO GABARITO.

ATENÇÃO

A IMPRESSÃO DEVE SER REALIZADA EM TAMANHO REAL - ESCALA 1:1