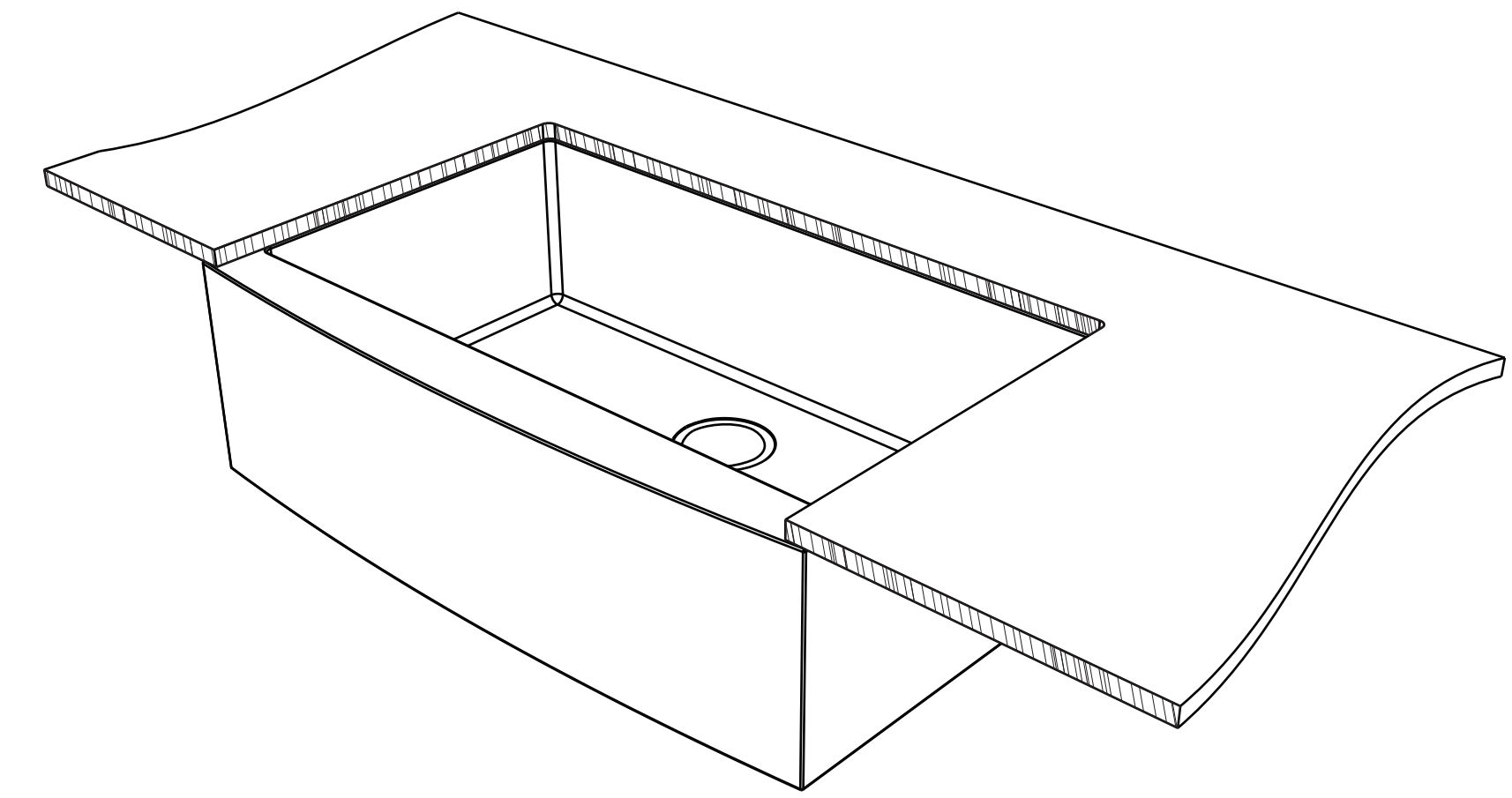
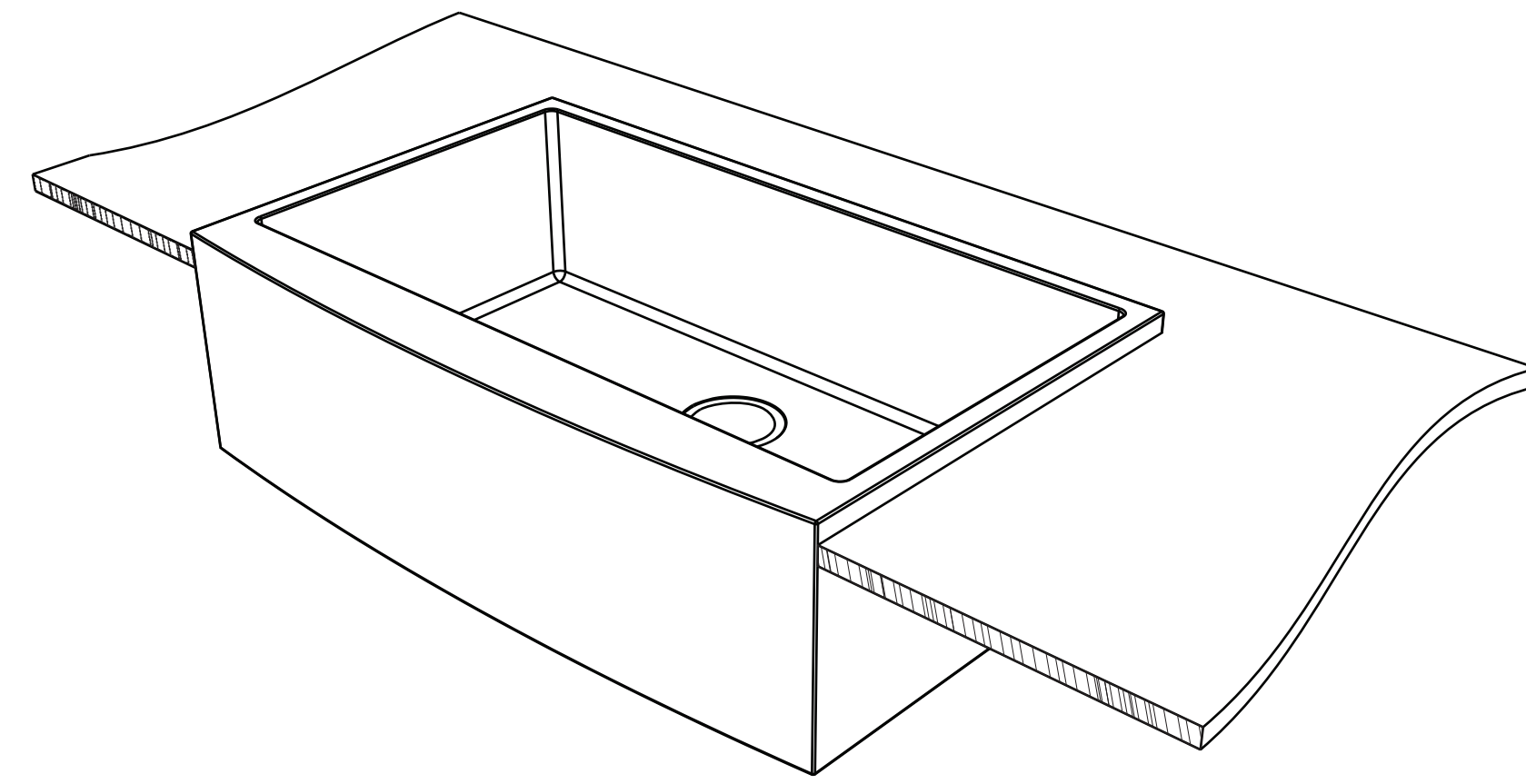


842 mm

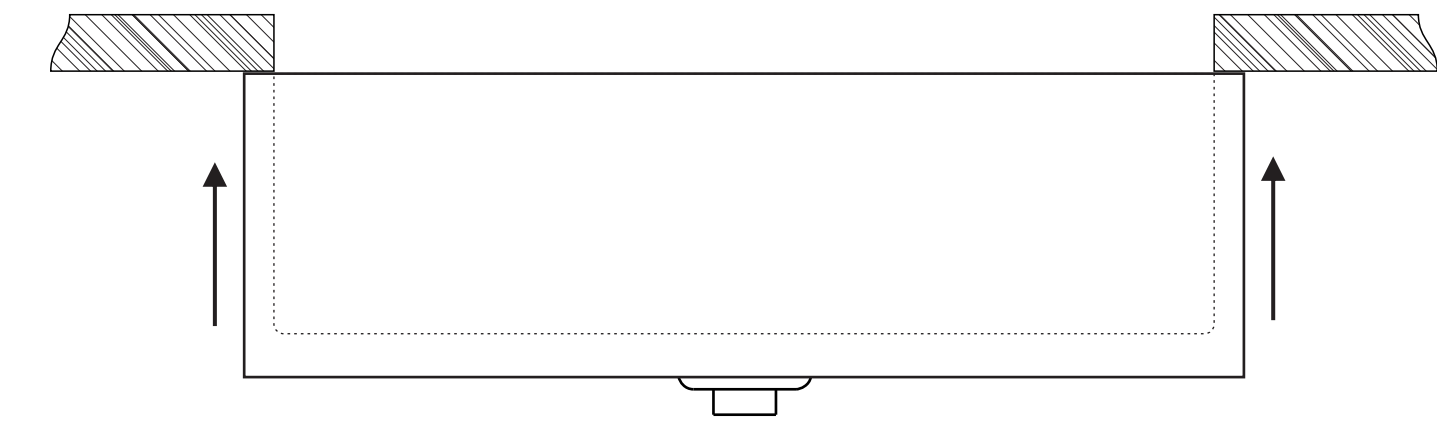
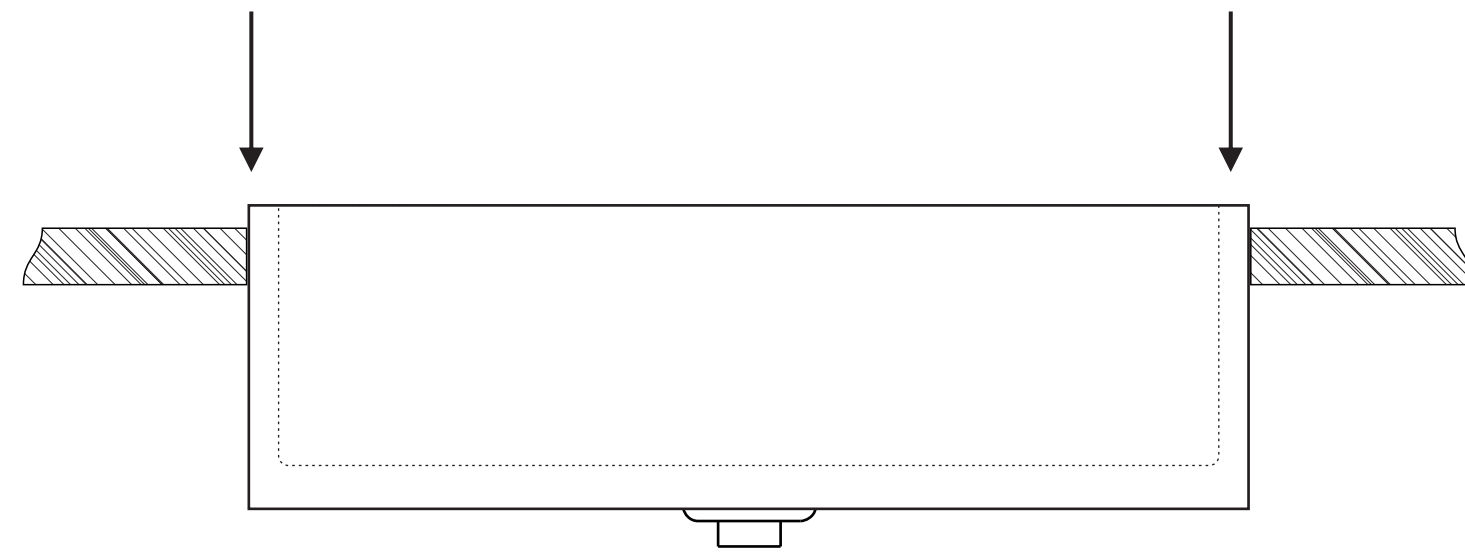


LADO DE TRÁS / BACK SIDE

GABARITO DE CORTE PARA INSTALAÇÃO CUBA FARM FM-840 INSTALLATION TEMPLATE FOR BOWL FARM FM-840



SINK



INSTALAÇÃO DA CUBA POR CIMA DO TAMPO
UTILIZE A ÁREA EXTERNA DO GABARITO PARA
O CORTE DO TAMPO.

TOPMOUNT INSTALATTION
USE THIS TEMPLATE FOR THE CUTOUT SIZE

INSTALAÇÃO DA CUBA POR BAIXO DO TAMPO
UTILIZE A ÁREA PONTILHADA DO GABARITO PARA
O CORTE DO TAMPO.

UNDERMOUNT INSTALATTION
CUT THE DASHED LINE OF THIS TEMPLATE
AND USE THE INTERNAL PART FOR THE CUTOUT SIZE

- 5 CENTÍMETRO DESLOCAMENTO
- 4 CENTÍMETRO DESLOCAMENTO
- 3 CENTÍMETRO DESLOCAMENTO
- 2 CENTÍMETRO DESLOCAMENTO
- 1 CENTÍMETRO DESLOCAMENTO

SEM DESLOCAMENTO

ATENÇÃO
A SINK NÃO SE RESPONSABILIZA PELAS INSTALAÇÕES SEM O USO CORRETO DO GABARITO.

ATENÇÃO
A IMPRESSÃO DEVE SER REALIZADA EM TAMANHO REAL - ESCALA 1:1

500 mm