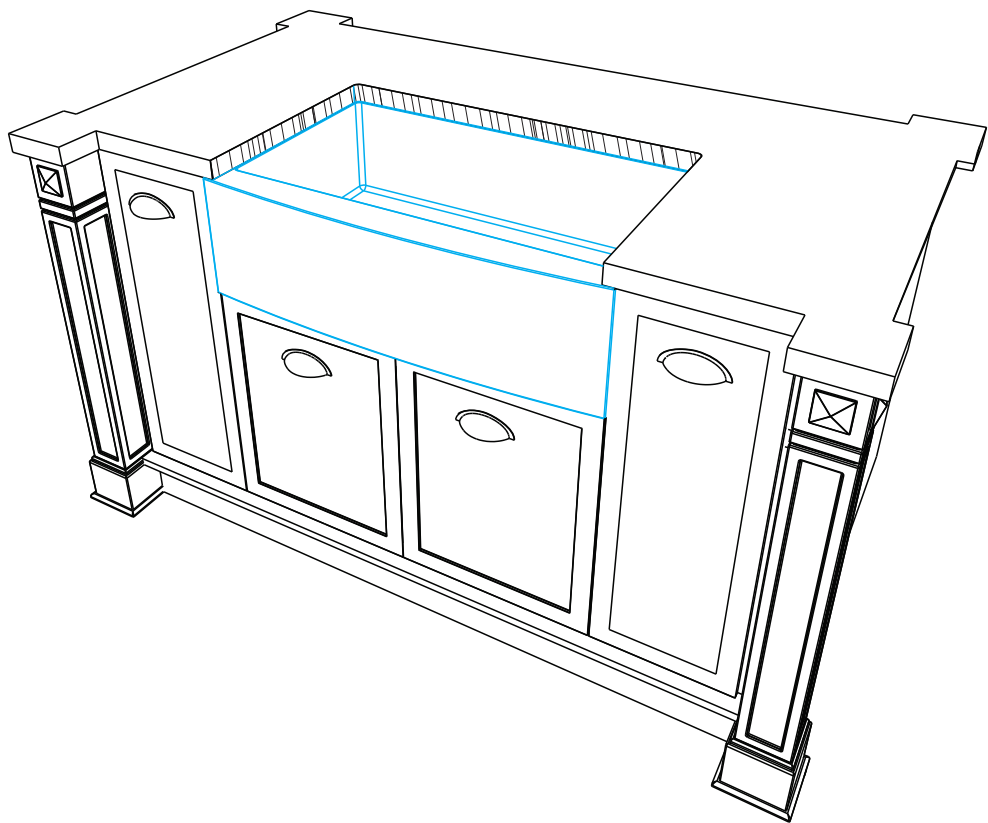


The logo consists of the word "SINK" in a bold, white, sans-serif font, centered within a dark blue rectangular box. The box has a thin white border.

SINK

**MANUAL DE INSTALAÇÃO
CUBAS LINHAS FARM FM-840**

Manual de instalação



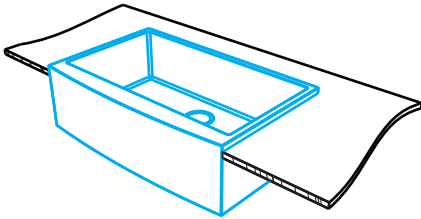
Preparação do móvel



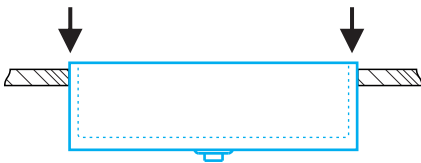
Passo 1

A cuba Farm FM-840 permite ser instalada tanto no modo sobreposto (borda acima do tampo) quanto no modo embutir (borda colada por baixo do tampo).

SOBREPOR

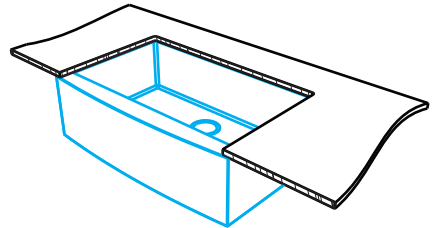


PERSPECTIVA



VISTA FRONTAL

EMBUTIR



PERSPECTIVA

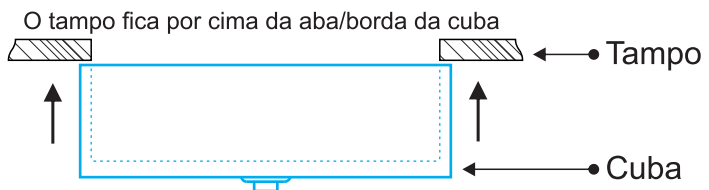


VISTA FRONTAL

Passo 2

Preparar o móvel para receber a cuba.

Preparando o móvel para instalação no modo embutir



VISTA FRONTAL

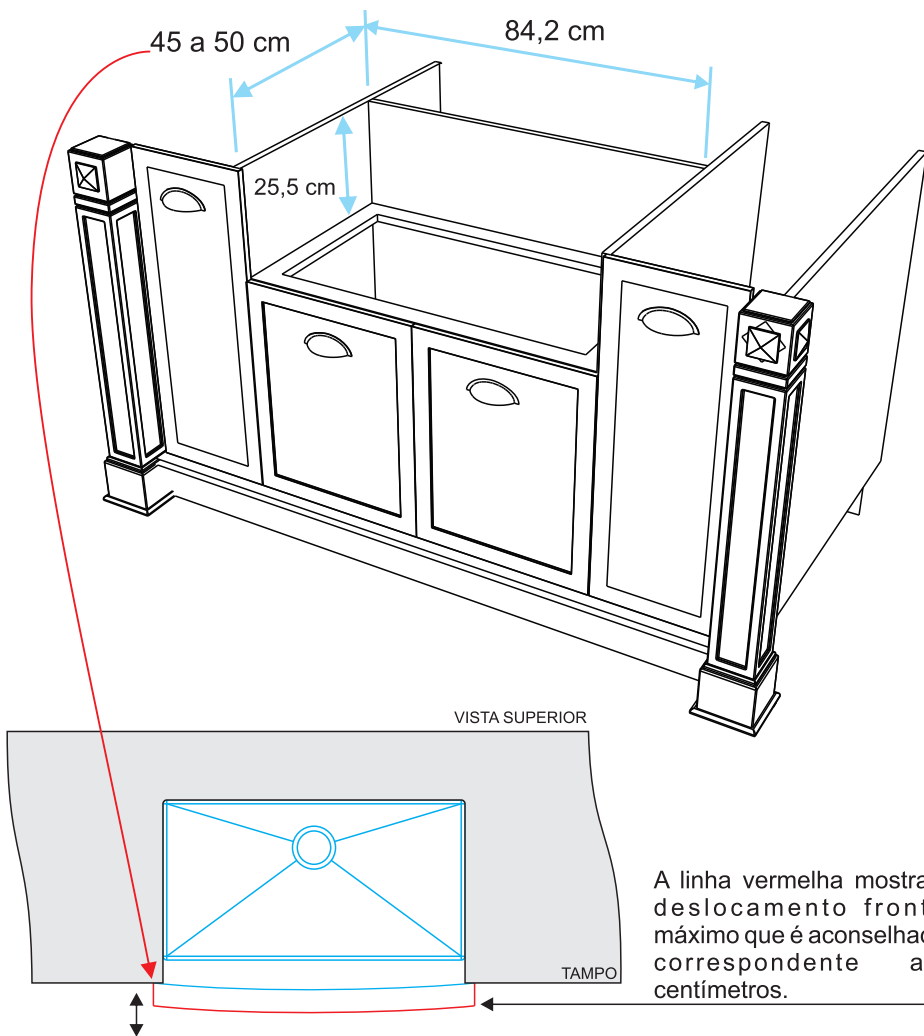
SINK

Preparando o móvel para a instalação no modo embutir

O espaço no móvel que servirá como base de apoio para a cuba no modo embutir deve conter as seguintes medidas: 84,2 centímetros de largura, altura de 25,5 centímetros e a profundidade de no máximo 50 centímetros.

É possível um deslocamento de 5 centímetros na profundidade, permitindo que a mesma acompanhe o granito de acordo com o projeto.

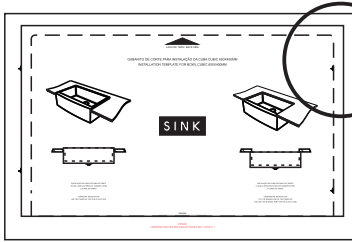
Passo 2 - Dimensionamento do móvel



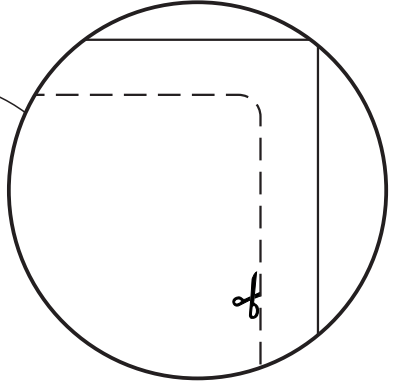
SINK

Passo 3 - Preparar o Tampo

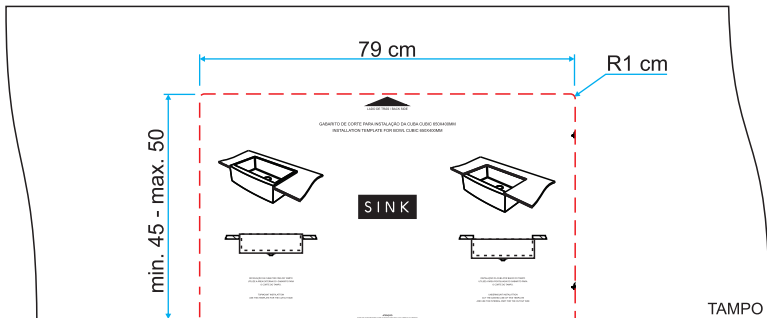
Com o móvel pronto, prepare a marcação para o recorte do tampo. Em nosso site www.sink.com.br você consegue baixar o gabarito de corte para facilitar a instalação, ou basta seguir as medidas a baixo especificadas:



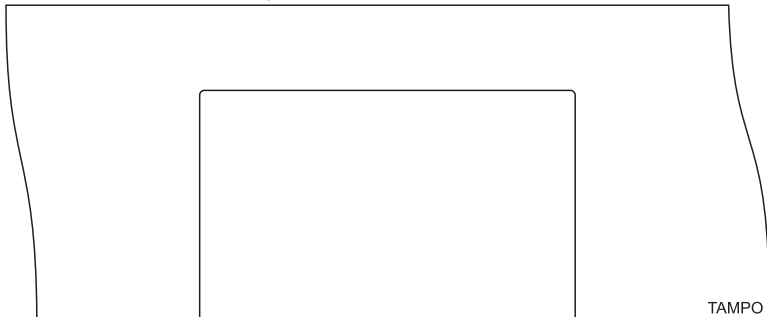
Para usar o gabarito, o mesmo deve ser impresso em tamanho real 1/1 e recortado na linha tracejada.



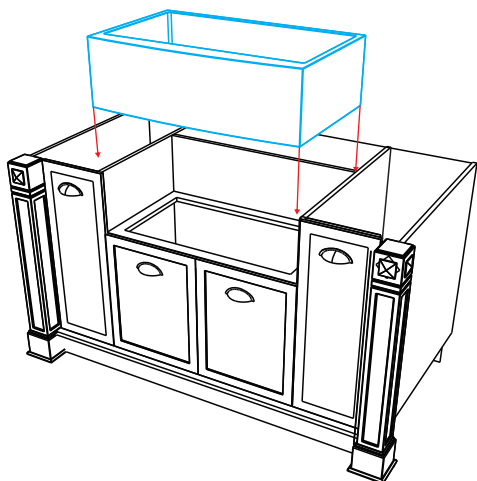
Posicione o gabarito no local a ser instalada a cuba e fixe-o com fita crepe. Caso não tenha o gabarito, marque o local do corte seguindo as medidas a baixo informadas.



Recorte a área demarcada. O tampo ficará como no desenho ilustrado a baixo.

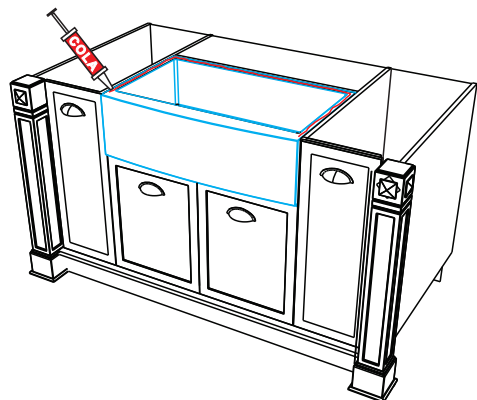


Passo 4 - Montagem e Colagem

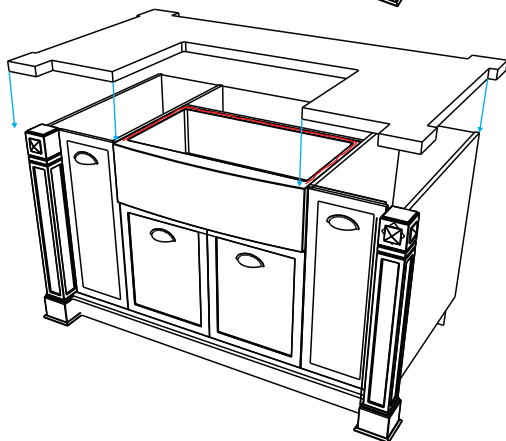


Encaixe a cuba no armário e posicione de acordo com o projeto.

Certifique que tanto a cuba quanto o armário estejam no nível.



Após realizar posicionamento adequado da cuba sobre o armário, passe cola em toda a extensão da cuba que ficará por baixo do tampo. Faça um filete de cola contínuo sem falhas e interrupções. Aconselhamos o uso de adesivo selante a base de PU com densidade entre 30 e 40, para um resultado satisfatório.



Assente o tampo sobre a cuba com a cola na posição adequada. Remova o excesso de cola. Espere a cura total do adesivo e a cuba está pronta para o uso.

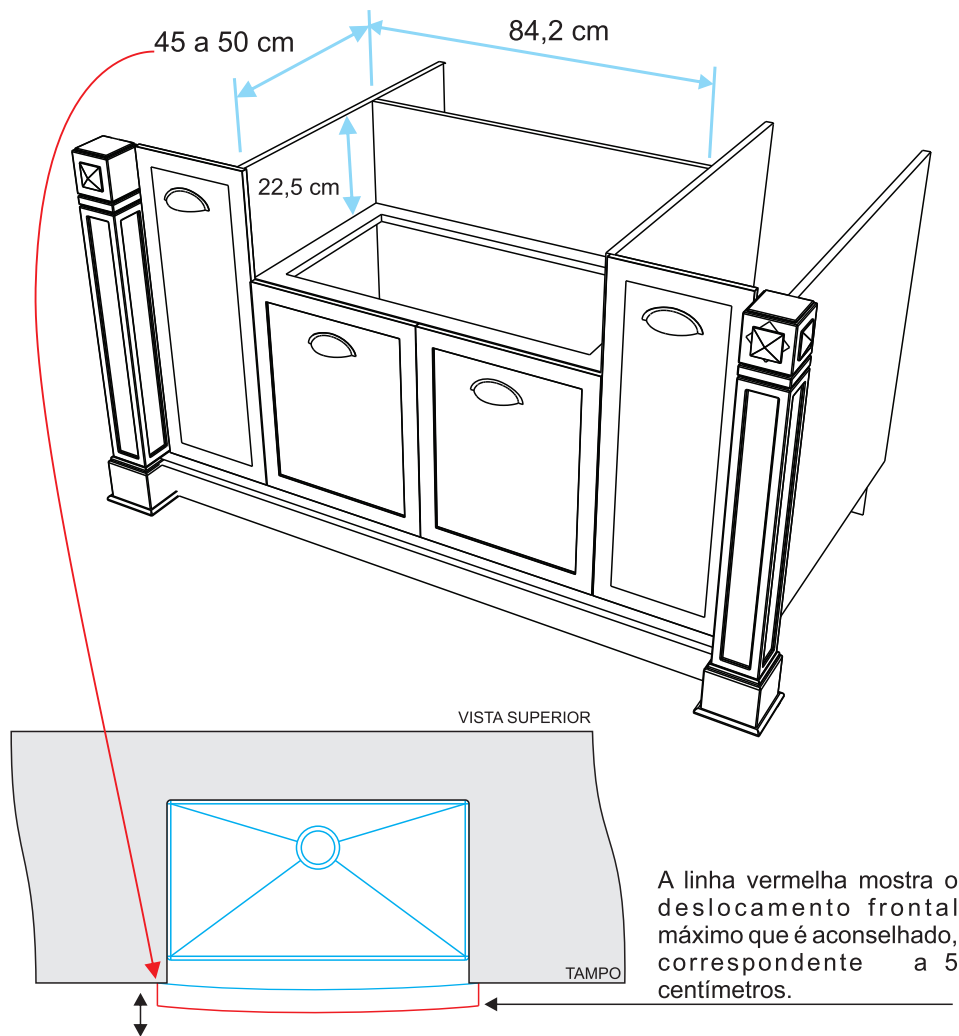
SINK

Preparando o móvel para instalação no modo sobreposto

O espaço no móvel que servirá como base de apoio para a cuba no modo sobrepor, deve conter as seguintes medidas: 84,2 centímetros de largura, altura máxima 22,5 centímetros (considerando um tampo de 2 cm de espessura) e a profundidade de no máximo 50 centímetros.

É possível um deslocamento de 5 centímetros na profundidade, permitindo que a mesma acompanhe o granito de acordo com o projeto.

Passo 2 - Dimensionamento do móvel



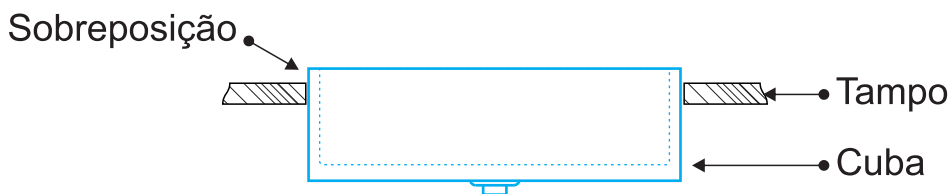
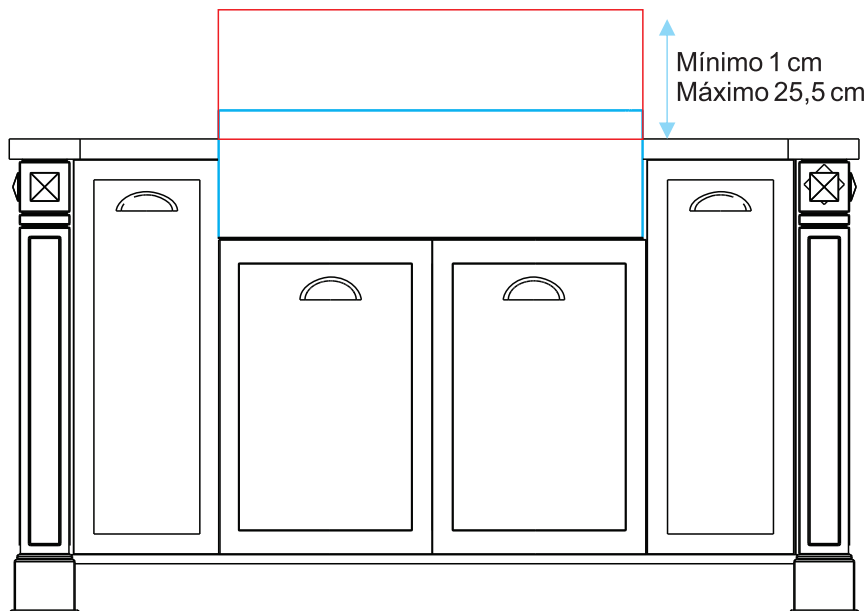
SINK

Passo 2.1 - Altura de sobreposição

No método sobreposto, é possível variar a altura de exposição da cuba de acordo com o projeto.

Aconselhamos uma exposição mínima de 1 centímetro, afim de assegurar um visual marcante, porém é possível reduzir caso necessário.

É importante definir a altura de exposição da cuba sobre o tampo já no projeto para que o móvel seja executado adequadamente.

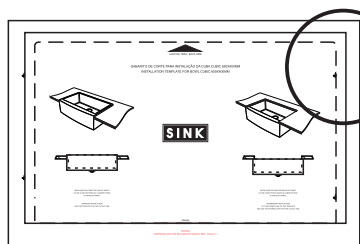


VISTA FRONTAL

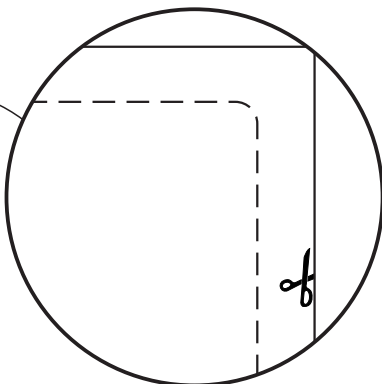
SINK

Passo 2 - Preparar o Tampo

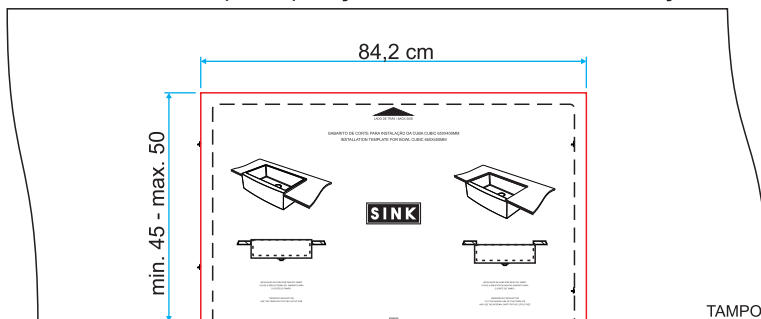
Com o móvel pronto, prepare a marcação para o recorte do tampo. Em nosso site www.sink.com.br você consegue baixar o gabarito de corte para facilitar a instalação, ou basta seguir as medidas a baixo especificadas:



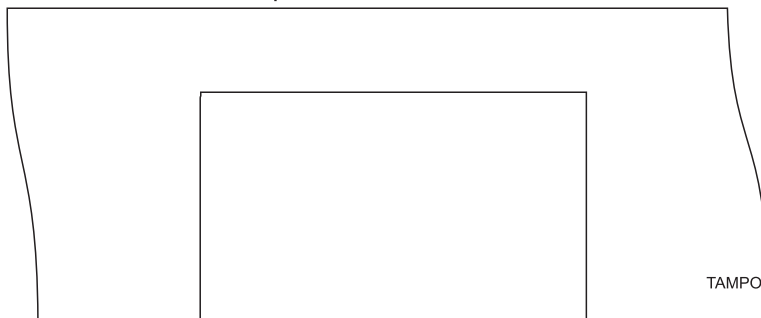
Para usar o gabarito, o mesmo deve ser impresso em tamanho real 1/1 e recortado na linha contínua.



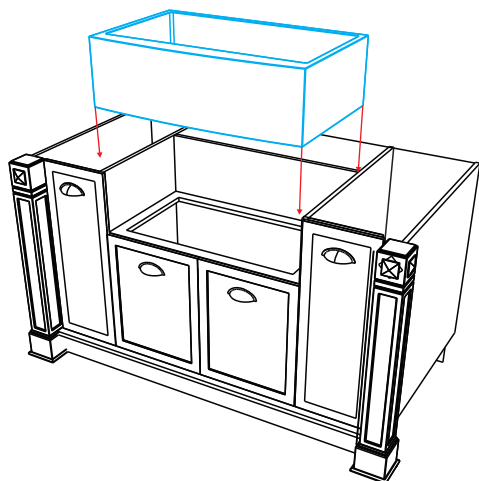
Posicione o gabarito no local a ser instalada a cuba e fixe-o com fita crepe. Caso não tenha o gabarito, marque o local do corte seguindo as medidas a baixo informadas, ou coloque a cuba sobre o tampo na posição correta e realize a marcação.



Recorte a área demarcada. O tampo ficará como no desenho ilustrado a baixo.

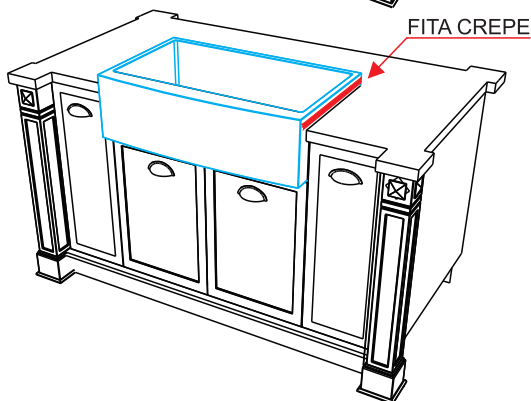


Passo 4 - Montagem e Colagem



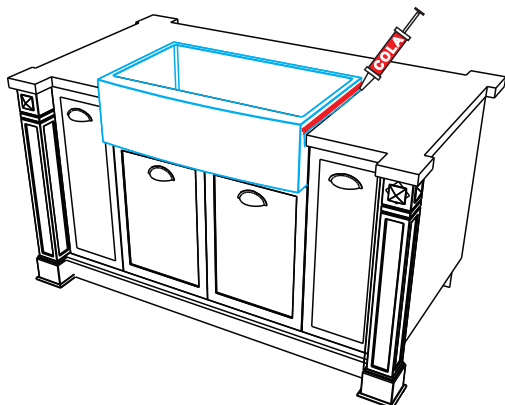
Encaixe a cuba no armário e posicione-a de acordo com o projeto.

Certifique que tanto a cuba quanto o armário estejam no nível.



Posicione o tampo no lugar. Muito cuidado para não danificar a cuba.

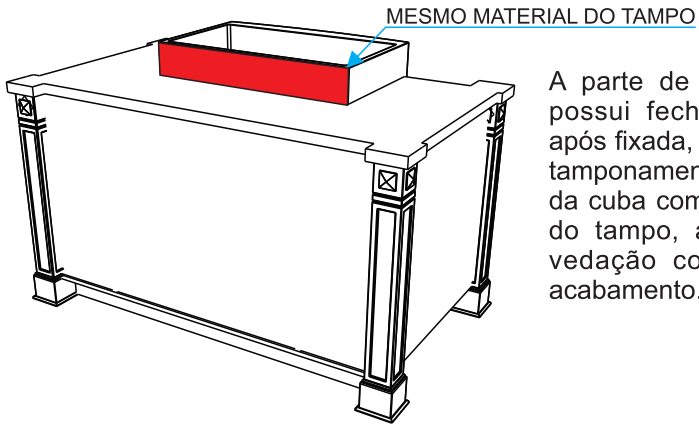
Cole fita crepe nas duas laterais da cuba na altura do tampo. Essas fitas ajudam a dar acabamento sem sujar a cuba.



Passo o adesivo selante em todo o contorno da cuba para realizar a vedação completa. Retire o excesso e limpe. Retire as fitas crepes e espere a cura total do selante.

SINK

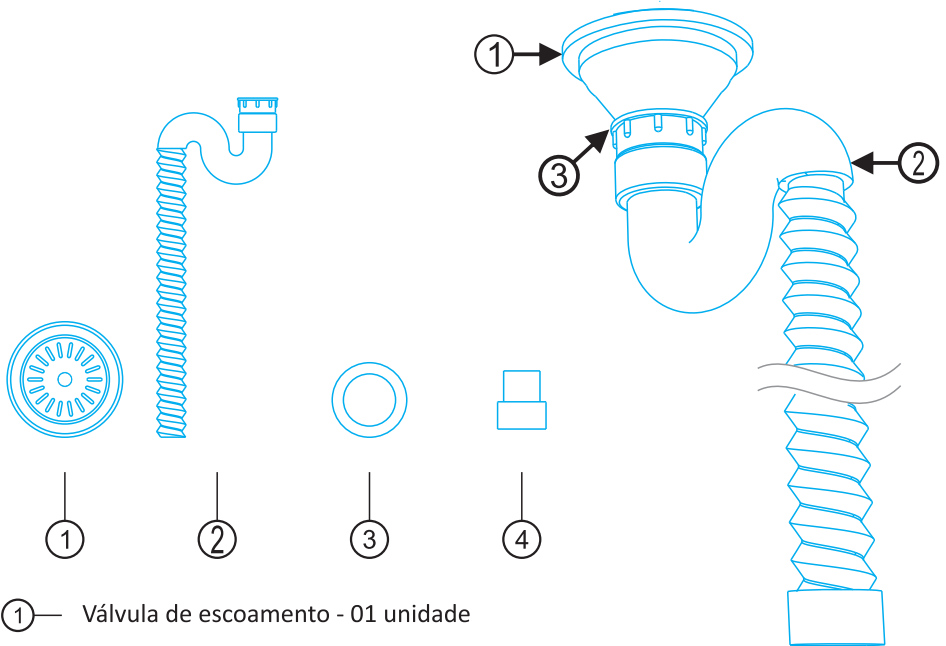
Passo 4 - Montagem e Colagem



A parte de trás da cuba não possui fechamento, por isso, após fixada, se faz necessário o tamponamento da parte de trás da cuba com o mesmo material do tampo, afim de garantir a vedação completa e perfeito acabamento.

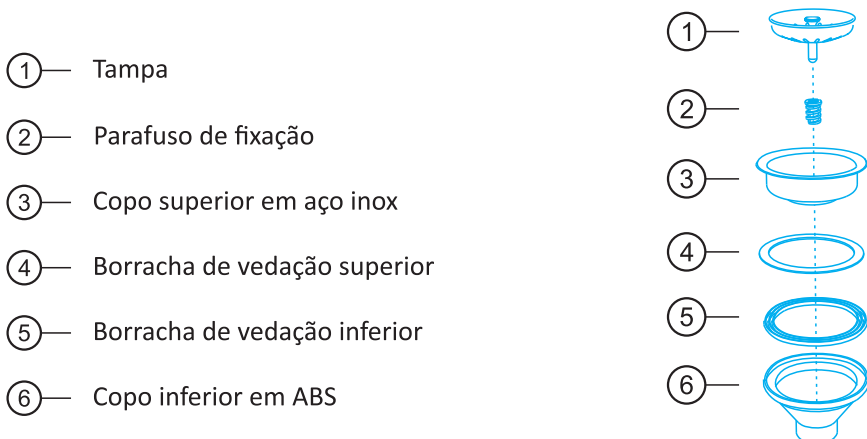
Passo 5 - Instalação Hidráulica

Composição do kit hidráulico



- ① — Válvula de escoamento - 01 unidade
- ② — Sifão contendo uma das pontas com rosca - 01 unidade
- ③ — Anel de vedação em borracha - 01 unidade
- ④ — Adaptador de conexão a rede de esgoto - 01 unidade

Composição das válvulas



- ① — Tampa
- ② — Parafuso de fixação
- ③ — Copo superior em aço inox
- ④ — Borracha de vedação superior
- ⑤ — Borracha de vedação inferior
- ⑥ — Copo inferior em ABS

Passo 5 - Instalação Hidráulica

As válvulas seguem montadas. Para instalá-las nas cubas é necessário que sejam desmontadas. Inicie o processo de desmontagem da válvula tirando a tampa (item 1) puxando-a até soltar. Após tirar a tampa terá acesso ao parafuso (item 2) de fixação das peças. Com o auxílio de uma chave de fenda larga, desatarraxe o parafuso. Após tirar o parafuso é possível desmontar as peças conforme a imagem do quadro anterior «composição das válvulas». Para a montagem na cuba siga a seqüência conforme a IMAGEM 1 a baixo, onde a cuba é representada pela linha azul. No lado superior da cuba, inicie a montagem assentando a borracha de vedação superior (item 4) ao furo da cuba destinado para a válvula. Em seguida coloque sobre a borracha o copo superior em aço inox (item 3). Por de baixo da cuba encaixe o copo inferior em ABS (item 6) juntamente com a borracha inferior (item 5). Ajuste e centralize a parte inferior com a parte superior. Após centralizado, realize a fixação do sistema atarraxando o parafuso de fixação (item 2). Realize o aperto necessário para vedação. Cuidado para não tencionar demasiadamente a ponto de danificar as peças. Recoloque a tampa.

IMAGEM 1
Válvula Desmontada

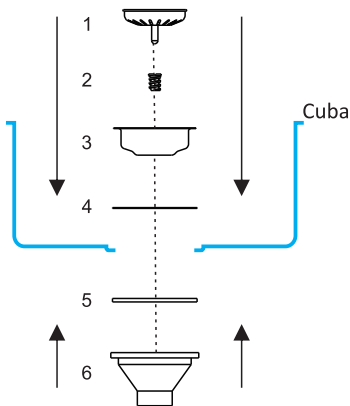
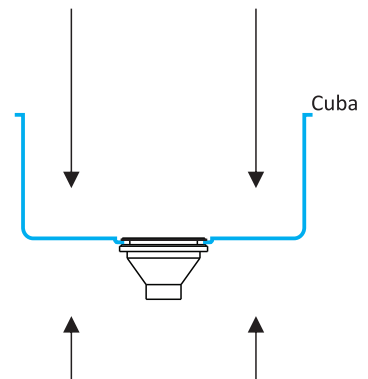


IMAGEM 2
Válvula Montada



Passo 5 - Instalação Hidráulica

IMAGEM 7

Vista Lateral

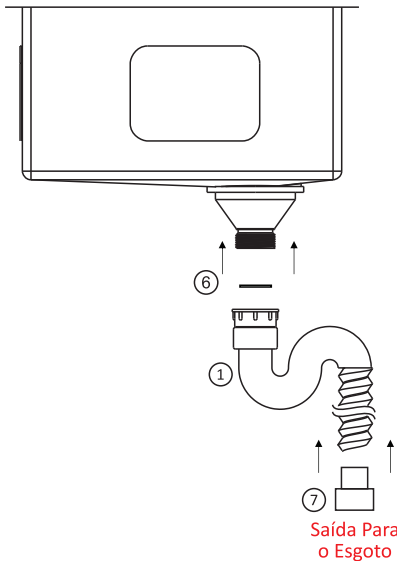
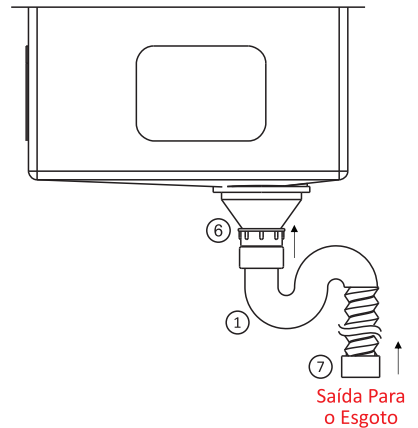


IMAGEM 8

Vista Lateral



Por fim, conecte o sifão (item 1) à saída de esgoto utilizando um anel de vedação (item 6) para a vedação. O sifão que acompanha o produto, representado pelo item 1 e item 4, são de padrão americano, ou seja, a ponta que ficará destinada a entrada de esgoto é apenas encaixada adentro do cano. Caso necessário, poderá substituir os itens 1 e 4 por um sifão corrugado convencional brasileiro.

Importante certificar de que todos os anéis de vedação estão posicionados adequadamente, afim de evitar possíveis vazamentos.

1 - SOLUÇÕES PARA LIMPEZA E ESTERILIZAÇÃO

Produtos químicos com grande quantidade de cloro, estes devem ser preparados em concentrações adequadas para evitar a corrosão, após a utilização devem ser removidos completamente.

2 - PRODUTOS QUÍMICOS E ÁCIDOS

Os ácidos e alguns produtos químicos devem ser evitados, tais como águas sanitárias e alvejantes. Podem ser usados ocasionalmente, desde que diluídos em água, evitando-se também o uso de água fervente, dando preferência à água fria.

3 - PRODUTOS ABRASIVOS

Produtos de limpeza abrasivos, como saponáceos ou polidores, são extremamente prejudiciais ao aço inoxidável, já que eliminam a camada de filme de cromo, podendo oferecer pontos de oxidação.

4 - SAL E ALTAS TEMPERATURAS

O sal, até mesmo em alimentos com alta concentração, quando em contato prolongado com o aço inoxidável prejudicam a camada de cromo. Altas temperaturas devem ser evitadas no uso de equipamentos de aço inox.

5 - CONTATO COM AÇO COMUM

Os equipamentos de aço inoxidável não devem permanecer em contato por tempo prolongado com aço comum, principalmente diante de situações de umidade. Até mesmo uma simples lâ de aço pode provocar ferrugem no aço inox quando em contato por muito tempo.

Palhas de aço são largamente utilizadas para polir pedras usadas para fazer tampos de pia, lavanderia e banheiros, por isso é sempre recomendado que quando finalizada a instalação o produto seja higienizado adequadamente para remover todo vestígio de aço comum.

6 - PÓ E SUJEIRA

O pó e a sujeira depositados sobre a superfície do aço inoxidável, principalmente em áreas litorâneas ou dentro de indústrias, absorvem contaminantes corrosivos, como é o caso do sal marinho e limalhas de ferro. A evaporação e concentração podem apresentar pontos de ferrugem no aço inox.

É importante que a manutenção seja realizada de forma adequada, pois apesar de extremamente resistentes, os aços inoxidáveis não estão livres de sofrer corrosão.



www.sink.com.br
0800 006 0888
falecom@sink.com.br