

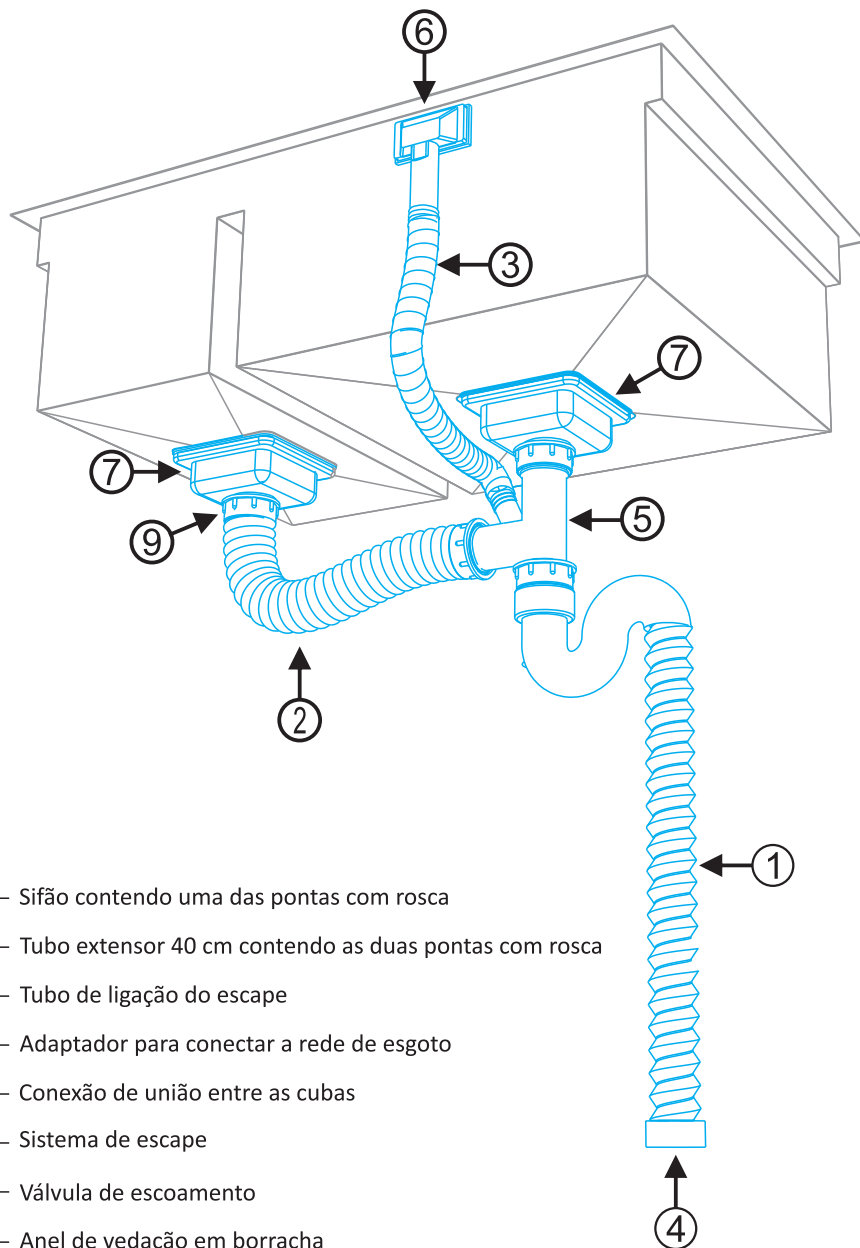
The logo consists of the word "SINK" in a bold, white, sans-serif font, centered within a dark blue rectangular box. The box has a thin white border.

SINK

**MANUAL DE INSTALAÇÃO SISTEMA HIDRÁULICO
CUBA PLANARIUM SIDE PLUS PL-700 SINK**

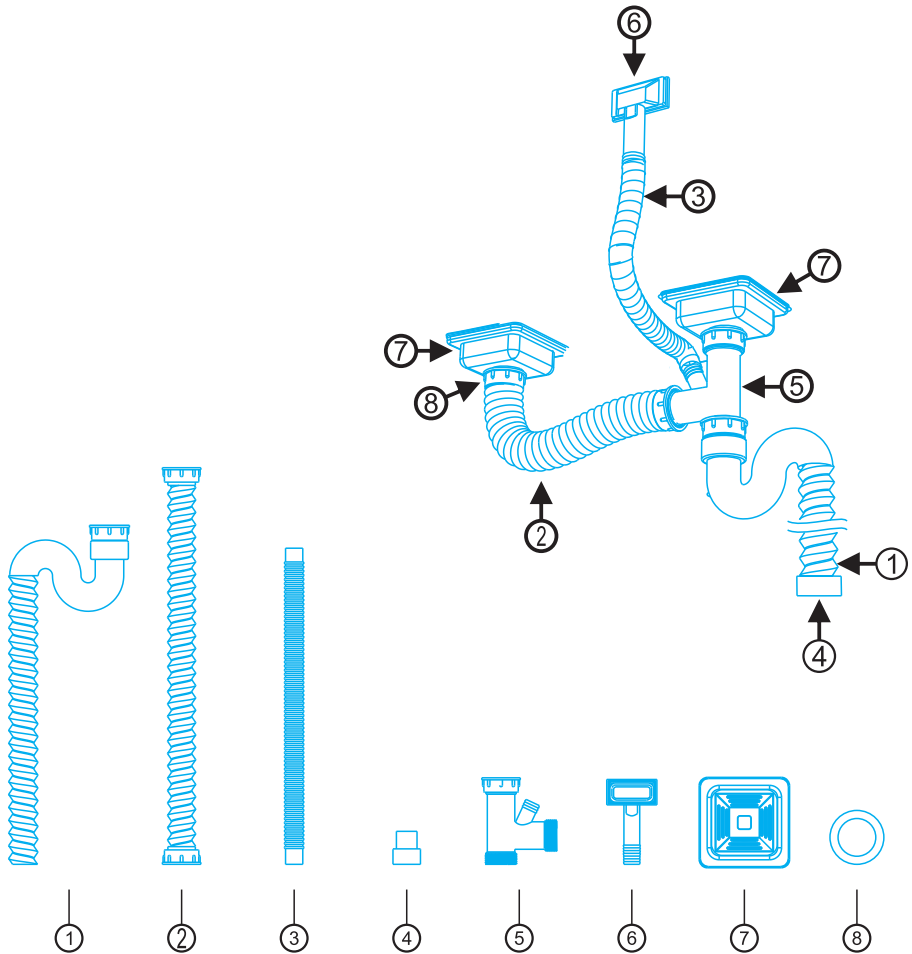
DESCRITIVO SISTEMA HIDRÁULICO

Imagem ilustrativa do sistema hidráulico instalado representado na cor azul



- ① — Sifão contendo uma das pontas com rosca
- ② — Tubo extensor 40 cm contendo as duas pontas com rosca
- ③ — Tubo de ligação do escape
- ④ — Adaptador para conectar a rede de esgoto
- ⑤ — Conexão de união entre as cubas
- ⑥ — Sistema de escape
- ⑦ — Válvula de escoamento
- ⑧ — Anel de vedação em borracha
- ⑨ — Tubo de ligação do escape

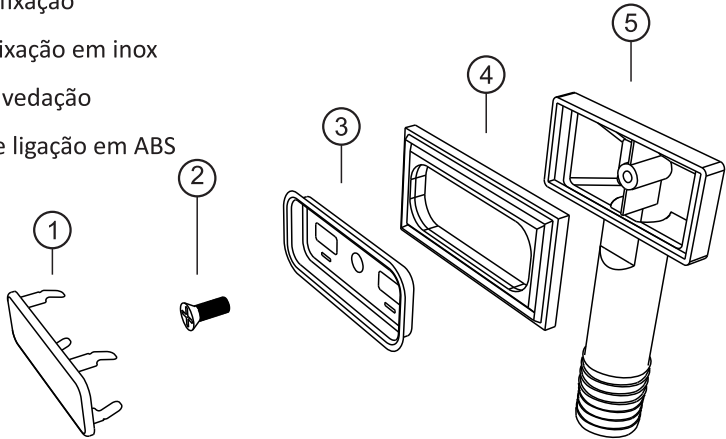
Composição do kit de instalação hidráulica cuba Workstation WK-946 SINK



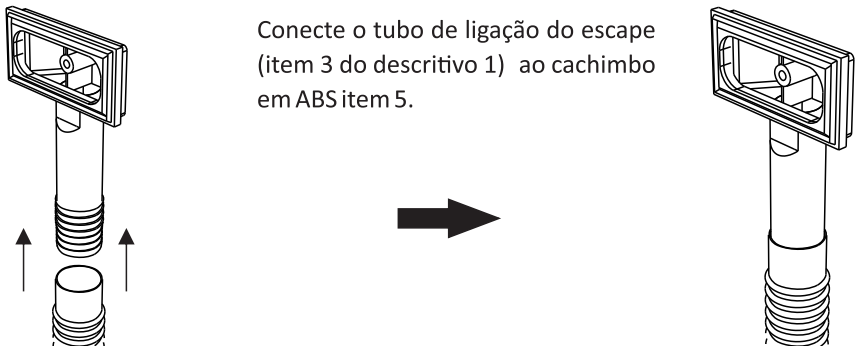
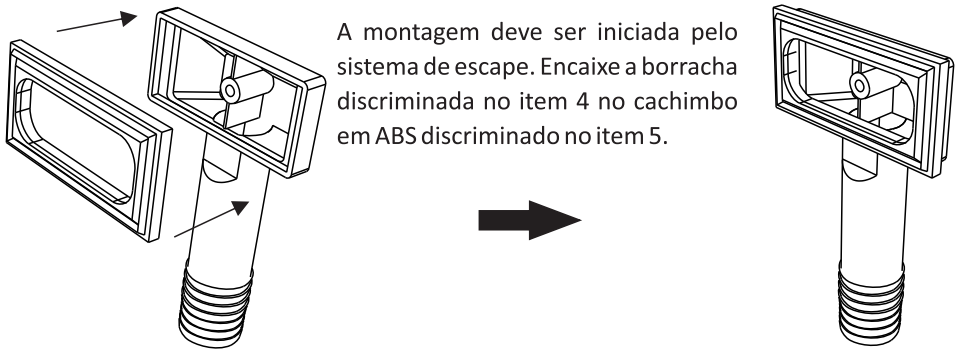
- ① — Sifão contendo uma das pontas com rosca - 01 unidade
- ② — Tubo extensor 40 cm contendo as duas pontas com rosca - 01 unidade
- ③ — Tubo de ligação do escape - 01 unidade
- ④ — Adaptador para conectar a rede de esgoto - 01 unidade
- ⑤ — Conexão de união entre as cubas com entrada para o escape - 01 unidade
- ⑥ — Sistema de escape - 01 unidade
- ⑦ — Válvula de escoamento - 02 unidades
- ⑧ — Anel de vedação em borracha - 04 unidades

Composição do item 7 - Conjunto escape

- ① — Capa de acabamento em inox
- ② — Parafuso de fixação
- ③ — Suporte de fixação em inox
- ④ — Borracha de vedação
- ⑤ — Cachimbo de ligação em ABS

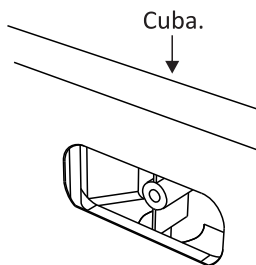
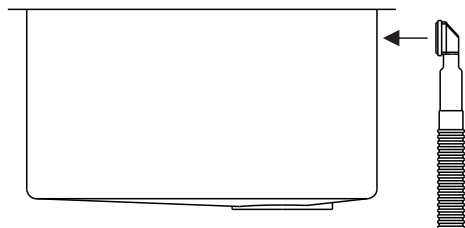


Passo 1 - Montagem do Sistema de Escape.

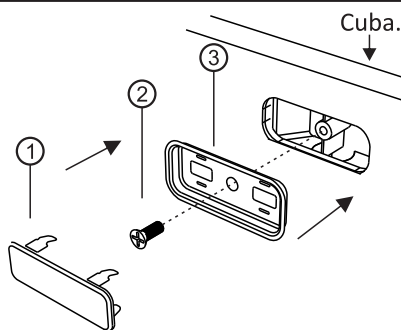


Passo 1 - Montagem do Sistema de Escape.

Posicione o conjunto montado atrás da cuba centralizado ao furo destinado ao escape.



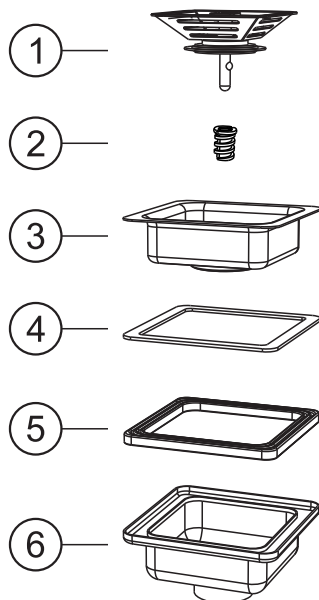
Visão interna a cuba.



Encaixe o suporte em aço inox (item 3) pela parte de dentro da cuba e aparafuse (Item 2) dando o aperto necessário para vedação. Cuidado para não apertar em excesso, o que poderá danificar o produto. Após dar o aperto adequadamente, encaixe a capinha de acabamento finalizando o processo de instalação do cachimbo do escape.

Composição das válvulas

- ① — Tampa
- ② — Parafuso de fixação
- ③ — Copo superior em aço inox
- ④ — Borracha de vedação superior
- ⑤ — Borracha de vedação inferior
- ⑥ — Copo inferior em ABS



- ⑧ — Válvula de escoamento quadrada - 03 unidades

Passo 2 - Montagem das Válvulas.

As válvulas seguem montadas. Para instalá-las nas cubas é necessário que sejam desmontadas. Inicie o processo de desmontagem da válvula tirando a tampa (item 1) puxando-a até soltar. Após tirar a tampa terá acesso ao parafuso (item 2) de fixação das peças. Com o auxílio de uma chave de fenda larga, desatarraxe o parafuso. Após tirar o parafuso é possível desmontar as peças conforme a imagem do quadro anterior «composição das válvulas». Para a montagem na cuba siga a seqüência conforme a IMAGEM 1 a baixo, onde a cuba é representada pela linha azul. No lado superior da cuba, inicie a montagem assentando a borracha de vedação superior (item 4) ao furo da cuba destinado para a válvula. Em seguida coloque sobre a borracha o copo superior em aço inox (item 3). Por de baixo da cuba encaixe o copo inferior em ABS (item 6) juntamente com a borracha inferior (item 5). Ajuste e centralize a parte inferior com a parte superior. Após centralizado, realize a fixação do sistema atarraxando o parafuso de fixação (item 2). Realize o aperto necessário para vedação. Cuidado para não tencionar demasiadamente a ponto de danificar as peças. Recoloque a tampa. Repita a ação em todas as válvulas. O resultado final da instalação das válvulas está representado na IMAGEM 3 a baixo.

IMAGEM 1
Válvula Desmontada

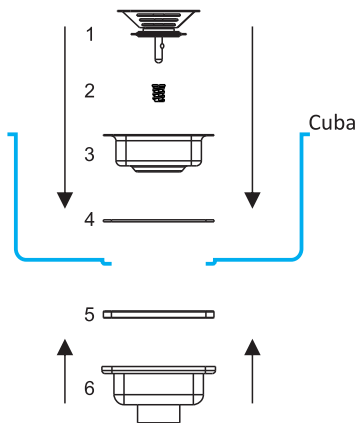


IMAGEM 2
Válvula Montada

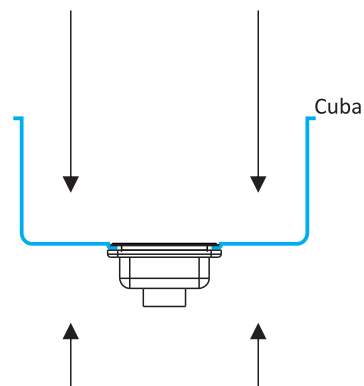
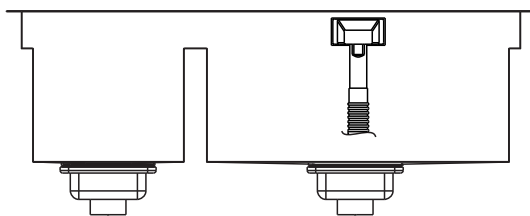


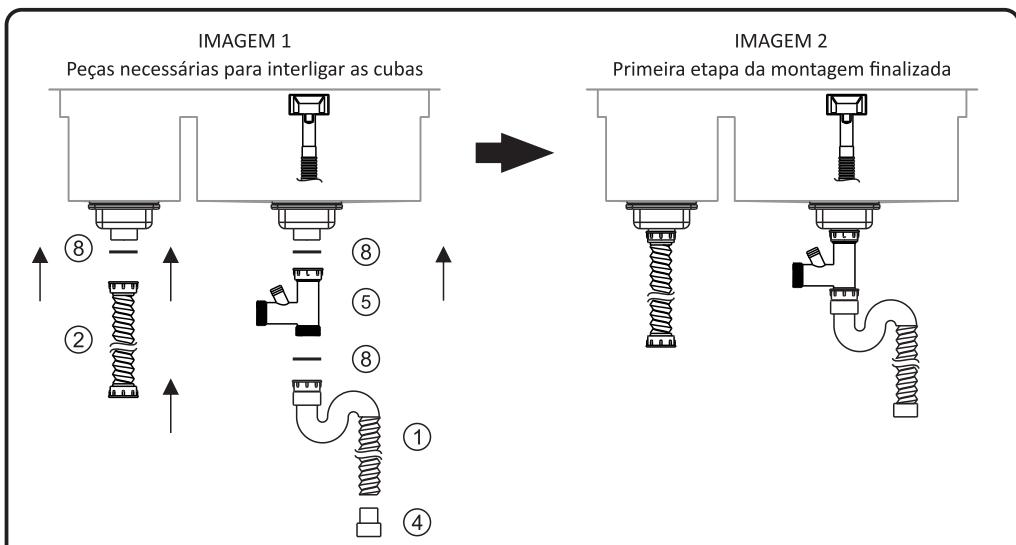
IMAGEM 3

Cuba com as 2 válvulas e o sistemas de escape já instalados

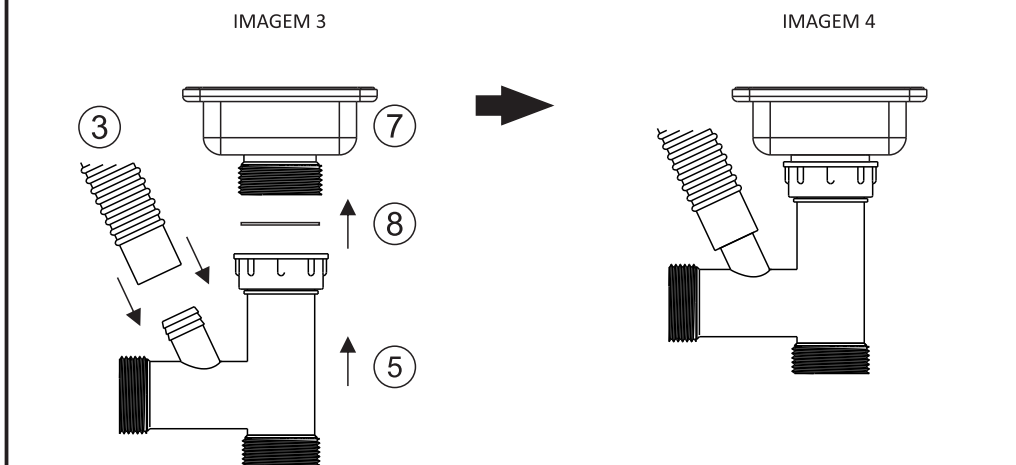


VISTA POSTERIOR

Passo 3 - Interligar as cubas e os escapes.



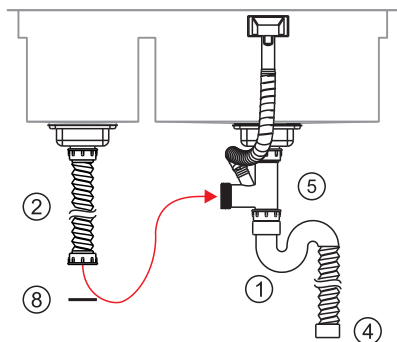
Separe todas as peças necessárias para interligação, conforme mostrado na IMAGEM 1. Inicie a montagem pela cuba maior. É na válvula da cuba maior que será encaixado o tubo de ligação dos escape.



Encaixe o tubo de ligação do escape item 3 na conexão item 5 conforme mostrado na IMAGEM 3, fazendo com que o tubo cubra toda a parte dentada da conexão. Em seguida assente o item 8 (anel de vedação) dentro da flange de rosca do item 5 e rosqueie-a na válvula item 7. O resultado final fica como ilustrado na IMAGEM 4.

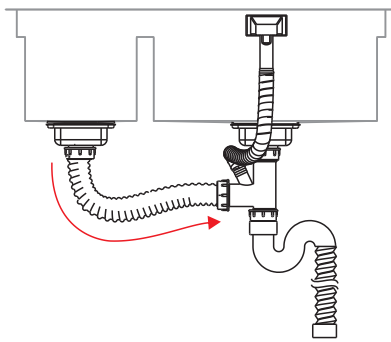
Passo 3 - Interligar as cubas e os escapes.

IMAGEM 5



Saída Para
o Esgoto

IMAGEM 6



Saída Para
o Esgoto

Encaixe o anel de vedação item 8 a flange de rosca do item 2 e conecte ao item 5 dando o aperto necessário para vedação. Por fim, conecte o sifão item 1 a saída de esgoto. O sifão que acompanha o produto, representado pelo item 1 e item 4, são padrão americano, ou seja, a ponta que ficará destinada a entrada de esgoto é apenas encaixada adentro do cano. Caso necessário, poderá substituir os itens 1 e 4 por um sifão corrugado convencional brasileiro.

Importante certificar de que todos os anéis de vedação estão posicionados adequadamente, afim de evitar possíveis vazamentos.

Imagem 3D da parte de trás da cuba com o sistema hidráulico montado.



SINK

SINK

0800 006 0888

falecom@sink.com.br

www.sink.com.br