

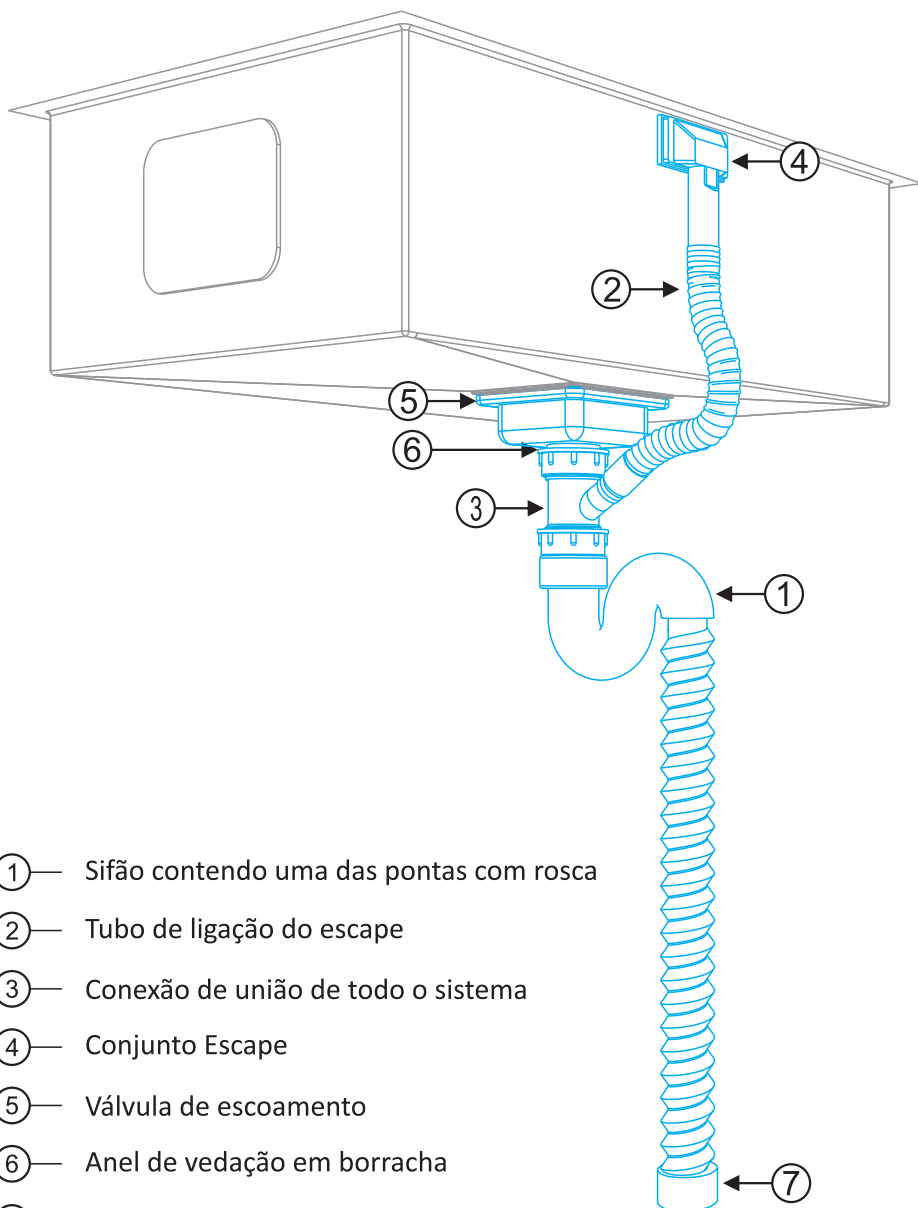
The logo consists of the word "SINK" in a bold, white, sans-serif font, centered within a dark blue rectangular box. The box has a thin white border.

**SINK**

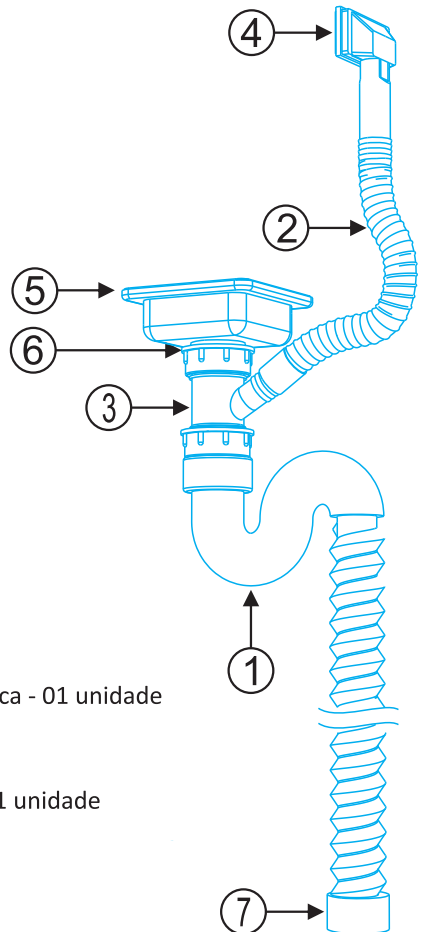
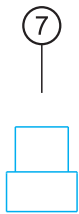
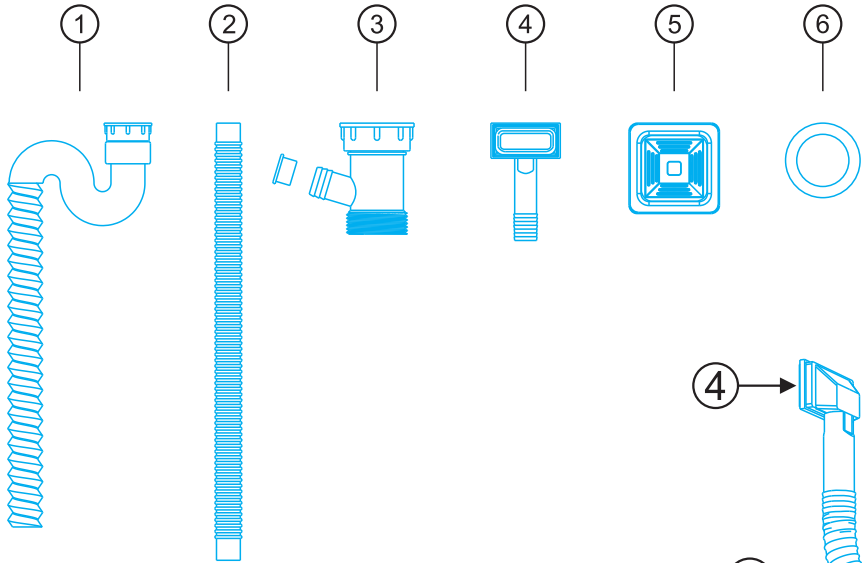
**MANUAL DE INSTALAÇÃO SISTEMA HIDRÁULICO  
CUBA LINHA PLANARIUM MODELO PL-440**

# DESCRITIVO SISTEMA HIDRÁULICO

Imagem ilustrativa do sistema hidráulico instalado representado na cor azul



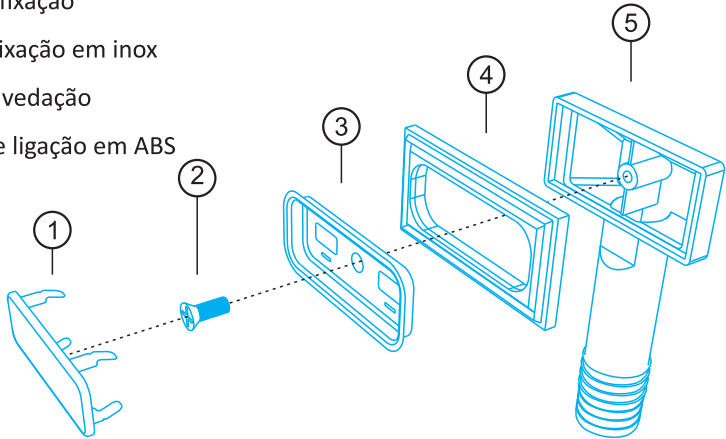
## Composição do kit de instalação hidráulica linha Square Sink



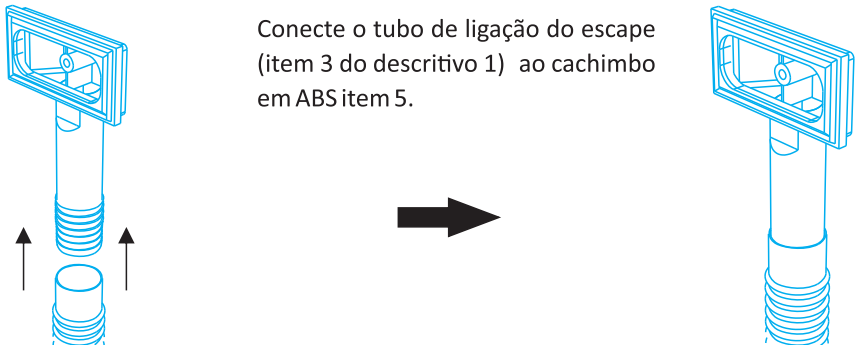
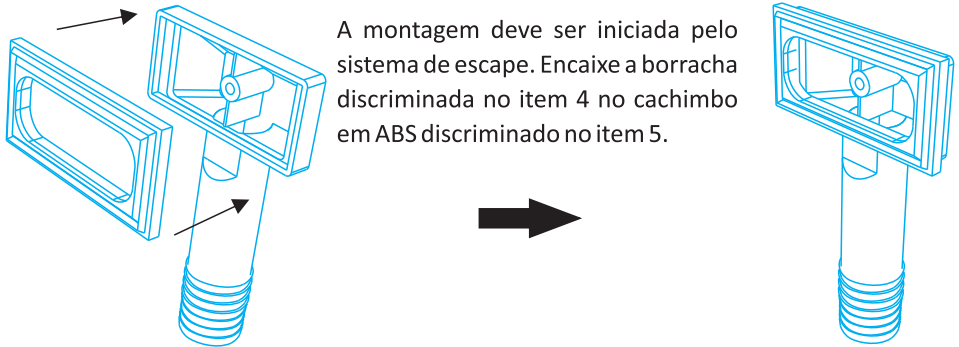
- ① — Sifão contendo uma das pontas com rosca - 01 unidade
- ② — Tubo de ligação do escape - 01 unidade
- ③ — Conexão de união de todo o sistema - 01 unidade
- ④ — Conjunto Escape - 01 unidade
- ⑤ — Válvula de escoamento - 01 unidade
- ⑥ — Anel de vedação em borracha - 02 unidades
- ⑦ — Adaptador para conectar a rede de esgoto - 01 unidade

## Composição do item 4 - Conjunto escape

- ① — Capa de acabamento em inox
- ② — Parafuso de fixação
- ③ — Suporte de fixação em inox
- ④ — Borracha de vedação
- ⑤ — Cachimbo de ligação em ABS

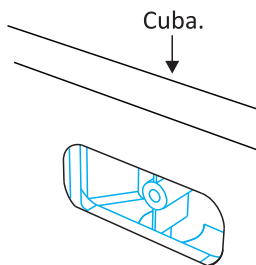
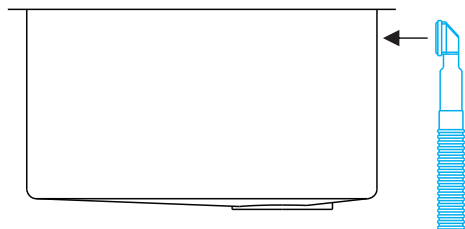


### Passo 1 - Montagem do Sistema de Escape.

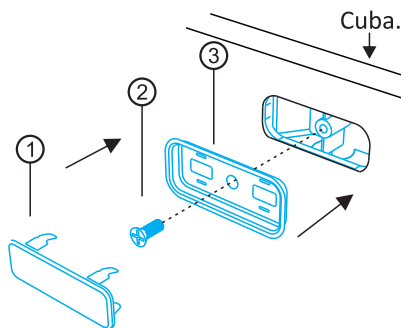


## Passo 1 - Montagem do Sistema de Escape.

Posicione o conjunto montado atrás da cuba centralizado ao furo destinado ao escape.



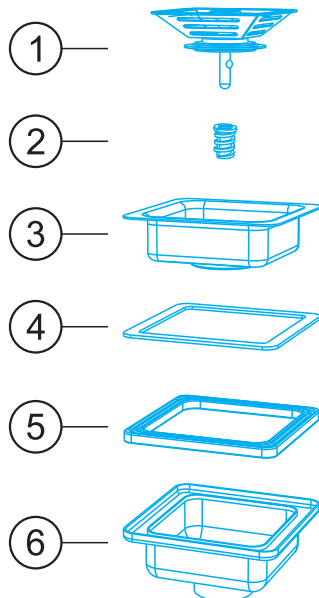
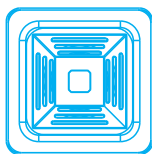
Visão interna a cuba.



Encaixe o suporte em aço inox (item 3) pela parte de dentro da cuba e aparafuse (Item 2) dando o aperto necessário para vedação. Cuidado para não apertar em excesso, o que poderá danificar o produto. Após dar o aperto adequadamente, encaixe a capinha de acabamento finalizando o processo de instalação do cachimbo do escape.

## Composição da válvula

- ① — Tampa
- ② — Parafuso de fixação
- ③ — Copo superior em aço inox
- ④ — Borracha de vedação superior
- ⑤ — Borracha de vedação inferior
- ⑥ — Copo inferior em ABS



- ⑧ — Válvula de escoamento quadrada - 01 unidades

## Passo 2 - Montagem das Válvulas.

As válvulas seguem montadas. Para instalá-las nas cubas é necessário que sejam desmontadas. Inicie o processo de desmontagem da válvula tirando a tampa (item 1) puxando-a até soltar. Após tirar a tampa terá acesso ao parafuso (item 2) de fixação das peças. Com o auxílio de uma chave de fenda larga, desatarraxe o parafuso. Após tirar o parafuso é possível desmontar as peças conforme a imagem do quadro anterior «composição das válvulas». Para a montagem na cuba siga a seqüência conforme a IMAGEM 1 a baixo, onde a cuba é representada pela linha vermelha. No lado superior da cuba, inicie a montagem assentando a borracha de vedação superior (item 4) ao furo da cuba destinado para a válvula. Em seguida coloque sobre a borracha o copo superior em aço inox (item 3). Por de baixo da cuba encaixe o copo inferior em ABS (item 6) juntamente com a borracha inferior (item 5). Ajuste e centralize a parte inferior com a parte superior. Após centralizado, realize a fixação do sistema atarraxando o parafuso de fixação (item 2). Realize o aperto necessário para vedação. Cuidado para não tencionar demasiadamente a ponto de danificar as peças. Recoloque a tampa. O resultado final da instalação da válvula está representado na IMAGEM 3 a baixo.

IMAGEM 1  
Válvula Desmontada

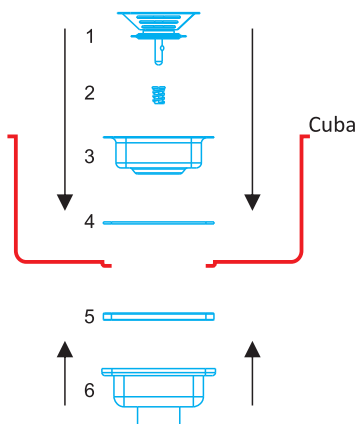


IMAGEM 2  
Válvula Montada

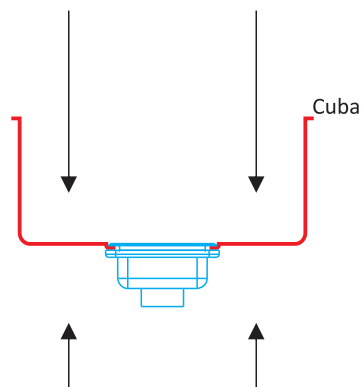
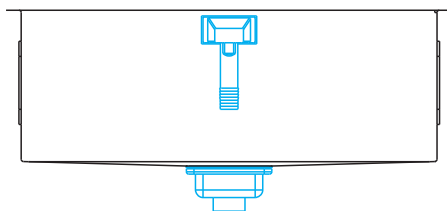


IMAGEM 3

Cuba com a válvula e o sistemas de escape já instalados



VISTA POSTERIOR

### Passo 3 - Conectar as tubulações.

IMAGEM 3  
Vista Posterior

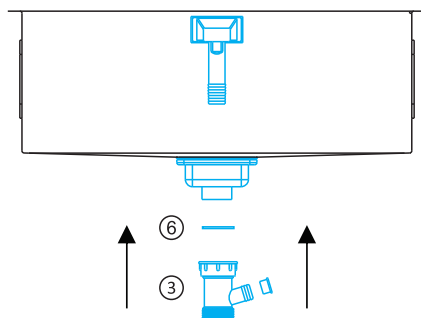
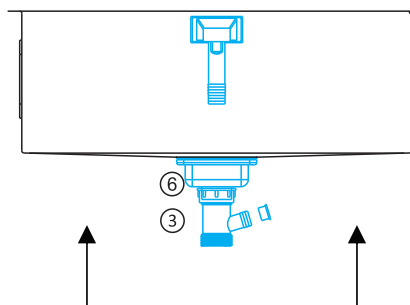


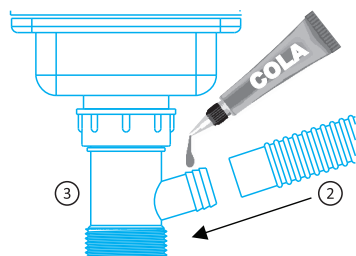
IMAGEM 4  
Vista Posterior



- ③ — Conexão de união de todo o sistema
- ⑥ — Anel de vedação em borracha

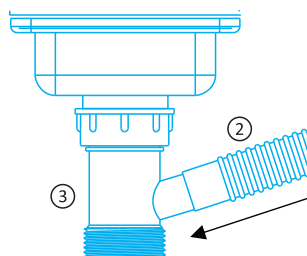
Separe todas as peças necessárias para interligação, conforme mostrado na IMAGEM 3. Após a instalação das válvulas o próximo passo é a fixação da conexão de união (item 3) à válvula da cuba. Para realizar a vedação use o anel de vedação (item 6). Dê o aperto necessário para vedação.

IMAGEM 5



- ③ — Conexão de união de todo o sistema
- ② — Tubo de ligação do escape

IMAGEM 6

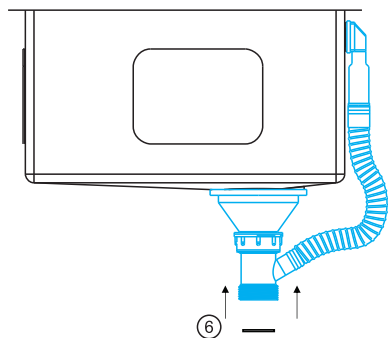


Encaixe o tubo de ligação do escape (item 2) na conexão (item 3) conforme mostrado na IMAGEM 5, fazendo com que o tubo cubra toda a parte dentada da conexão. Se necessário, utilizar cola PVC/cola canos para vedação total (esta cola não acompanha o produto). O resultado final fica como ilustrado na IMAGEM 6.

### Passo 3 - Interligar as cubas e os escapes.

IMAGEM 7

Vista Lateral



⑥

①

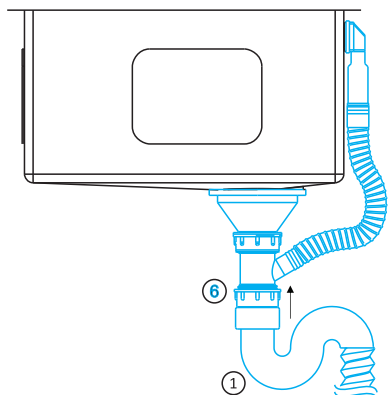
⑦

Saída Para  
o Esgoto



IMAGEM 8

Vista Lateral



⑥

①

⑦

Saída Para  
o Esgoto

Por fim, conecte o sifão (item 1) à saída de esgoto utilizando um anel de vedação (item 6) para a vedação. O sifão que acompanha o produto, representado pelo item 1 e item 4, são de padrão americano, ou seja, a ponta que ficará destinada a entrada de esgoto é apenas encaixada adentro do cano. Caso necessário, poderá substituir os itens 1 e 4 por um sifão corrugado convencional brasileiro.

Importante certificar de que todos os anéis de vedação estão posicionados adequadamente, afim de evitar possíveis vazamentos.



**Imagem 3D da parte de trás da cuba com o sistema hidráulico montado.**



**SINK**

SINK

0800 006 0888

falecom@sink.com.br

www.sink.com.br