

Workstation WK-800

Destaques

SINK

1.2

Chapa com grande espessura. Maior resistência e menor ruído.

Acabamento Escovado

Base para torneiras e acessórios 5cm a baixo do nível do tampo.

Exclusiva Válvula Quadrada de 4 1/2"

AÇO 304

Altamente Resistente

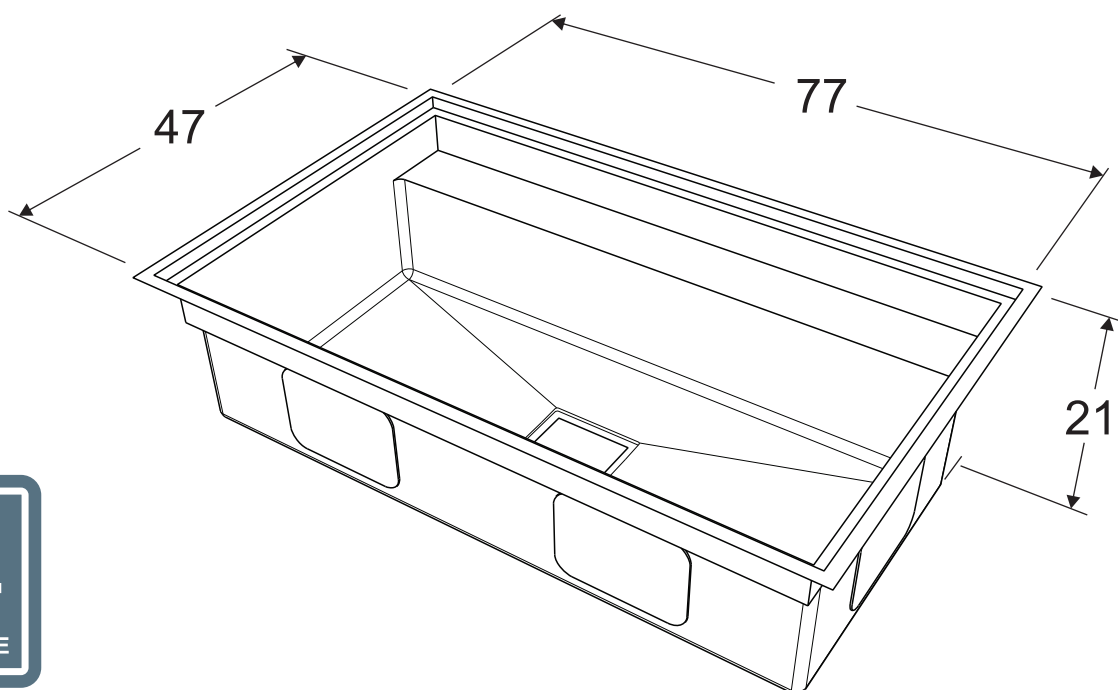
Borda elevada para receber acessórios

Vincos que facilitam o escoamento e aumentam a resistência da cuba

Raio 10mm

Maior facilidade na limpeza

Abas de colagem retas, permitem instalar a cuba no modo embutir ou no sobreposto.



54L

CAPACIDADE

Unidade de medida: centímetros