

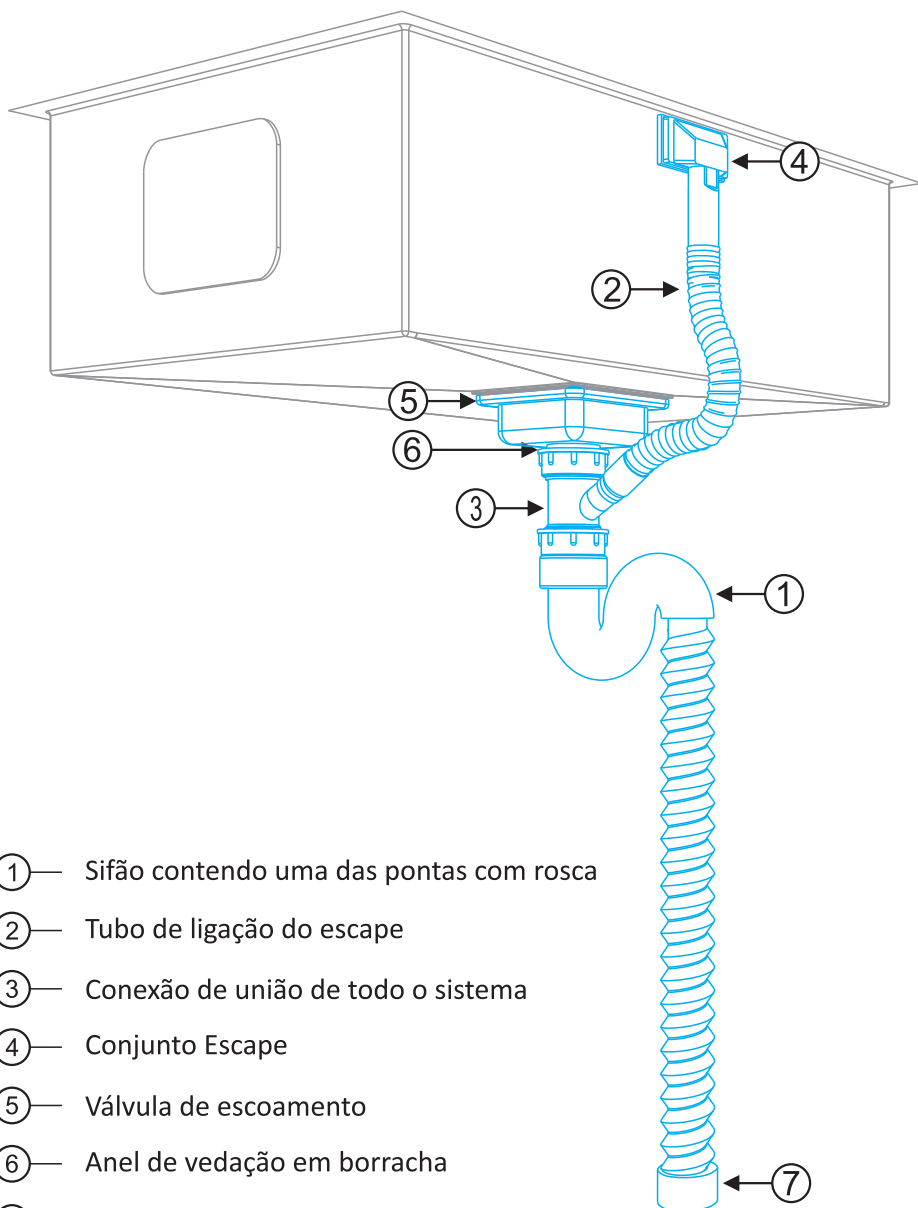
The logo consists of the word "SINK" in a bold, white, sans-serif font, centered within a dark blue rectangular background. This background is enclosed by a thin white border, which is itself surrounded by a thicker dark blue border.

SINK

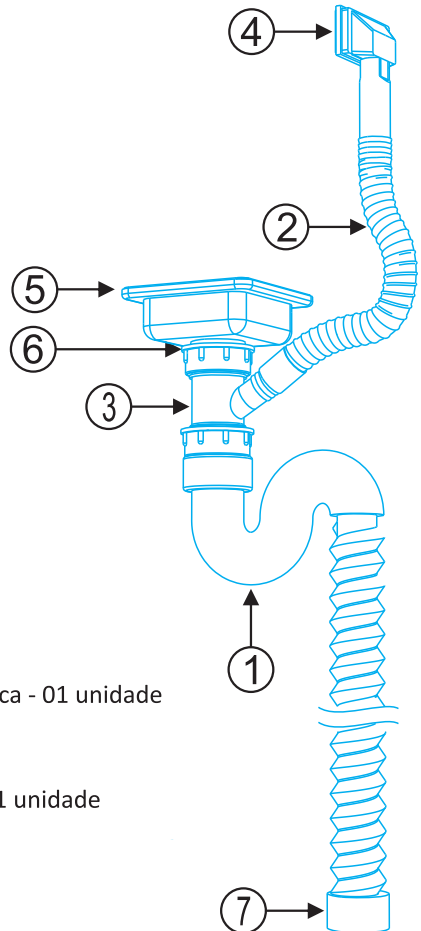
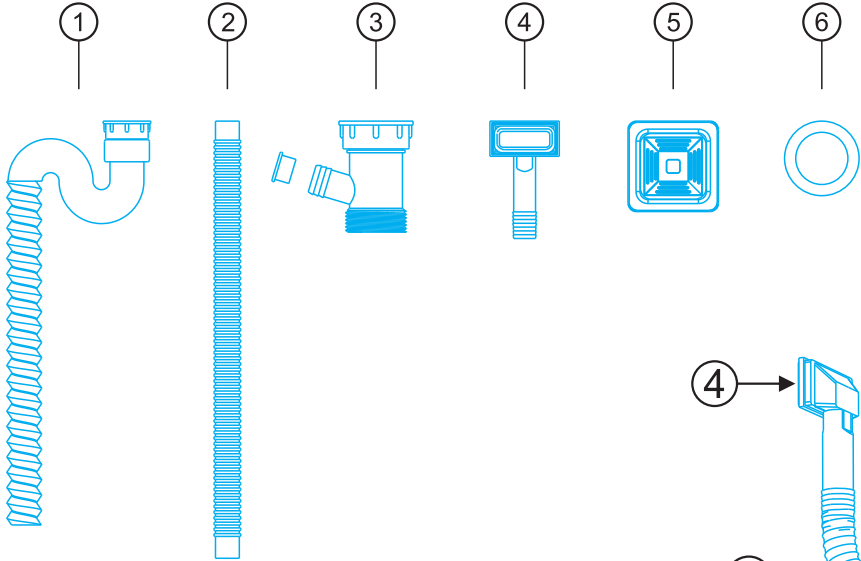
**MANUAL DE INSTALAÇÃO SISTEMA HIDRÁULICO
CUBA LINHA PLANARIUM MODELO PL-690**

DESCRITIVO SISTEMA HIDRÁULICO

Imagem ilustrativa do sistema hidráulico instalado representado na cor azul



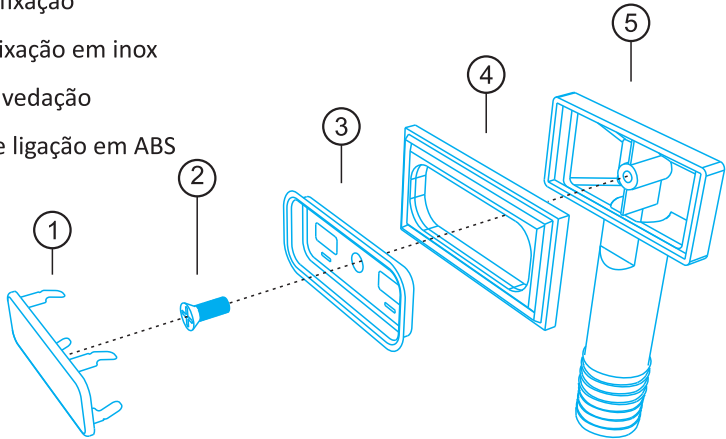
Composição do kit de instalação hidráulica linha Square Sink



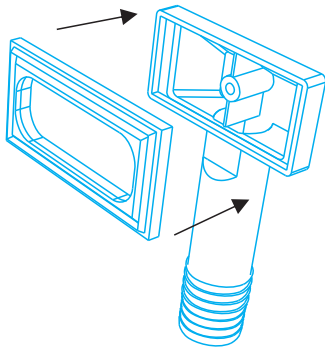
- ① — Sifão contendo uma das pontas com rosca - 01 unidade
- ② — Tubo de ligação do escape - 01 unidade
- ③ — Conexão de união de todo o sistema - 01 unidade
- ④ — Conjunto Escape - 01 unidade
- ⑤ — Válvula de escoamento - 01 unidade
- ⑥ — Anel de vedação em borracha - 02 unidades
- ⑦ — Adaptador para conectar a rede de esgoto - 01 unidade

Composição do item 4 - Conjunto escape

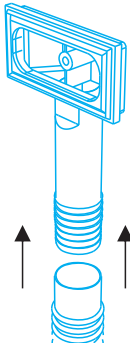
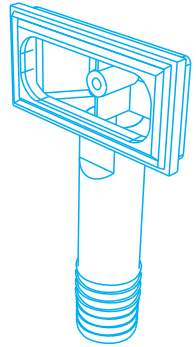
- ① — Capa de acabamento em inox
- ② — Parafuso de fixação
- ③ — Suporte de fixação em inox
- ④ — Borracha de vedação
- ⑤ — Cachimbo de ligação em ABS



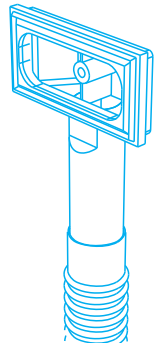
Passo 1 - Montagem do Sistema de Escape.



A montagem deve ser iniciada pelo sistema de escape. Encaixe a borracha discriminada no item 4 no cachimbo em ABS discriminado no item 5.

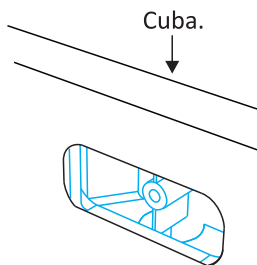
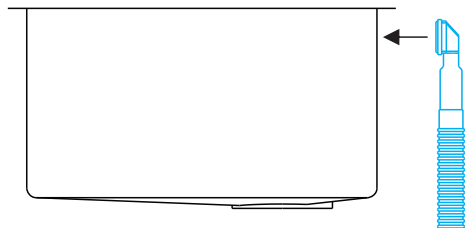


Conecte o tubo de ligação do escape (item 3 do descritivo 1) ao cachimbo em ABS item 5.

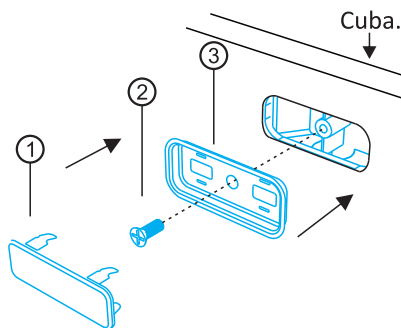


Passo 1 - Montagem do Sistema de Escape.

Posicione o conjunto montado atrás da cuba centralizado ao furo destinado ao escape.



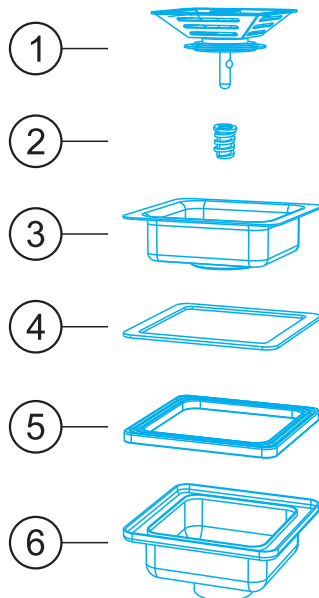
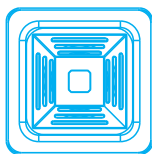
Visão interna a cuba.



Encaixe o suporte em aço inox (item 3) pela parte de dentro da cuba e aparafuse (Item 2) dando o aperto necessário para vedação. Cuidado para não apertar em excesso, o que poderá danificar o produto. Após dar o aperto adequadamente, encaixe a capinha de acabamento finalizando o processo de instalação do cachimbo do escape.

Composição da válvula

- ① — Tampa
- ② — Parafuso de fixação
- ③ — Copo superior em aço inox
- ④ — Borracha de vedação superior
- ⑤ — Borracha de vedação inferior
- ⑥ — Copo inferior em ABS



- ⑧ — Válvula de escoamento quadrada - 01 unidades

Passo 2 - Montagem das Válvulas.

As válvulas seguem montadas. Para instalá-las nas cubas é necessário que sejam desmontadas. Inicie o processo de desmontagem da válvula tirando a tampa (item 1) puxando-a até soltar. Após tirar a tampa terá acesso ao parafuso (item 2) de fixação das peças. Com o auxílio de uma chave de fenda larga, desatarraxe o parafuso. Após tirar o parafuso é possível desmontar as peças conforme a imagem do quadro anterior «composição das válvulas». Para a montagem na cuba siga a seqüência conforme a IMAGEM 1 a baixo, onde a cuba é representada pela linha vermelha. No lado superior da cuba, inicie a montagem assentando a borracha de vedação superior (item 4) ao furo da cuba destinado para a válvula. Em seguida coloque sobre a borracha o copo superior em aço inox (item 3). Por de baixo da cuba encaixe o copo inferior em ABS (item 6) juntamente com a borracha inferior (item 5). Ajuste e centralize a parte inferior com a parte superior. Após centralizado, realize a fixação do sistema atarraxando o parafuso de fixação (item 2). Realize o aperto necessário para vedação. Cuidado para não tencionar demasiadamente a ponto de danificar as peças. Recoloque a tampa. O resultado final da instalação da válvula está representado na IMAGEM 3 a baixo.

IMAGEM 1
Válvula Desmontada

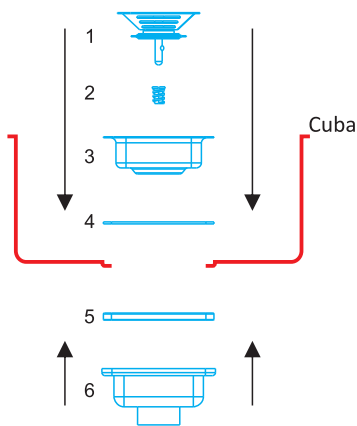


IMAGEM 2
Válvula Montada

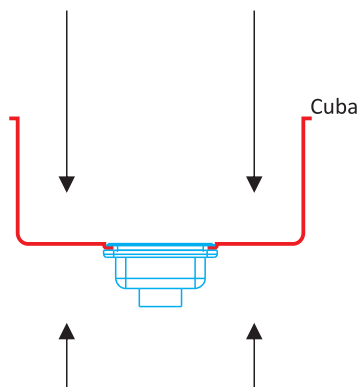
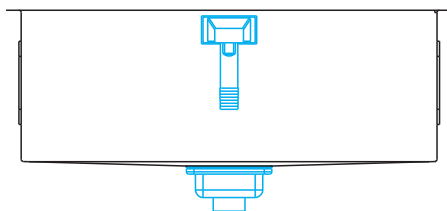


IMAGEM 3
Cuba com a válvula e o sistemas de escape já instalados



VISTA POSTERIOR

Passo 3 - Conectar as tubulações.

IMAGEM 3
Vista Posterior

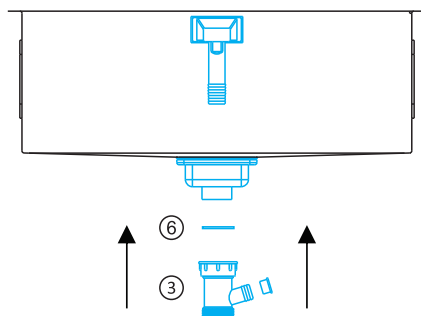
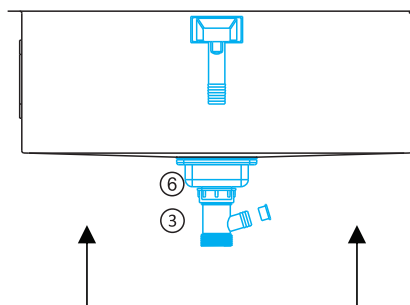


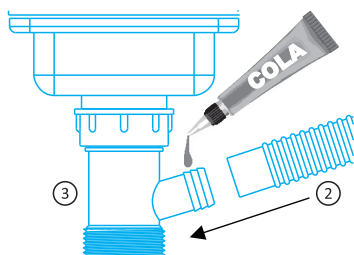
IMAGEM 4
Vista Posterior



- ③ — Conexão de união de todo o sistema
- ⑥ — Anel de vedação em borracha

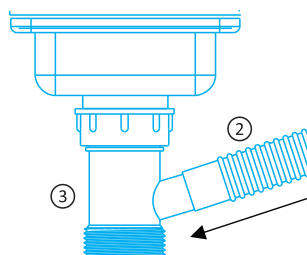
Separe todas as peças necessárias para interligação, conforme mostrado na IMAGEM 3. Após a instalação das válvulas o próximo passo é a fixação da conexão de união (item 3) à válvula da cuba. Para realizar a vedação use o anel de vedação (item 6). Dê o aperto necessário para vedação.

IMAGEM 5



- ③ — Conexão de união de todo o sistema
- ② — Tubo de ligação do escape

IMAGEM 6

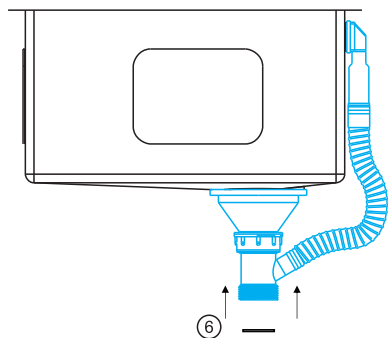


Encaixe o tubo de ligação do escape (item 2) na conexão (item 3) conforme mostrado na IMAGEM 5, fazendo com que o tubo cubra toda a parte dentada da conexão. Se necessário, utilizar cola PVC/cola canos para vedação total (esta cola não acompanha o produto). O resultado final fica como ilustrado na IMAGEM 6.

Passo 3 - Interligar as cubas e os escapes.

IMAGEM 7

Vista Lateral



⑥

①

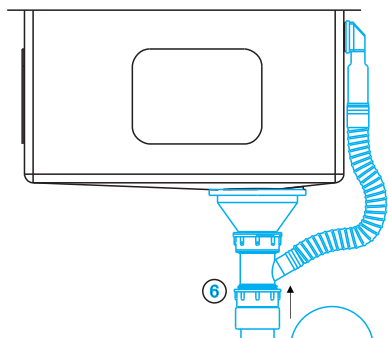
⑦

Saída Para
o Esgoto



IMAGEM 8

Vista Lateral



⑥

①

⑦

Saída Para
o Esgoto

Por fim, conecte o sifão (item 1) à saída de esgoto utilizando um anel de vedação (item 6) para a vedação. O sifão que acompanha o produto, representado pelo item 1 e item 4, são de padrão americano, ou seja, a ponta que ficará destinada a entrada de esgoto é apenas encaixada adentro do cano. Caso necessário, poderá substituir os itens 1 e 4 por um sifão corrugado convencional brasileiro.

Importante certificar de que todos os anéis de vedação estão posicionados adequadamente, afim de evitar possíveis vazamentos.

Imagem 3D da parte de trás da cuba com o sistema hidráulico montado.



SINK

SINK

0800 006 0888

falecom@sink.com.br

www.sink.com.br