

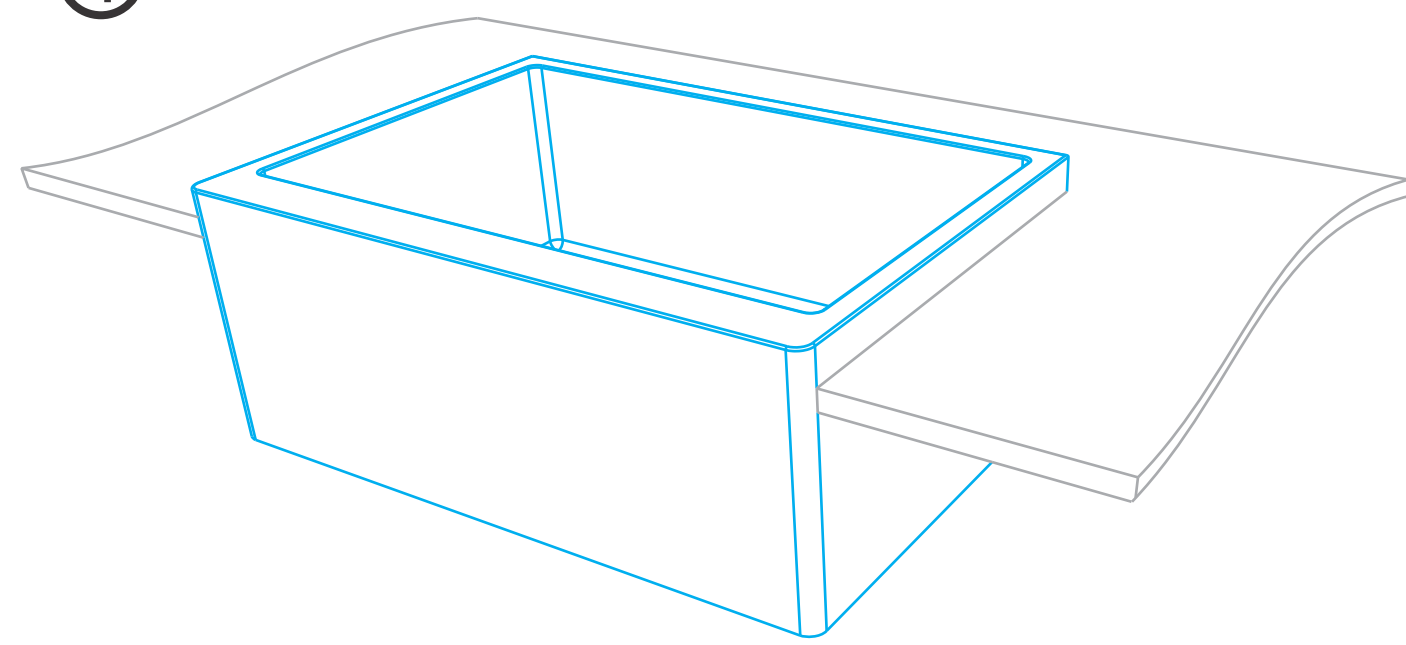
652 mm

LADO DE TRÁS / BACK SIDE

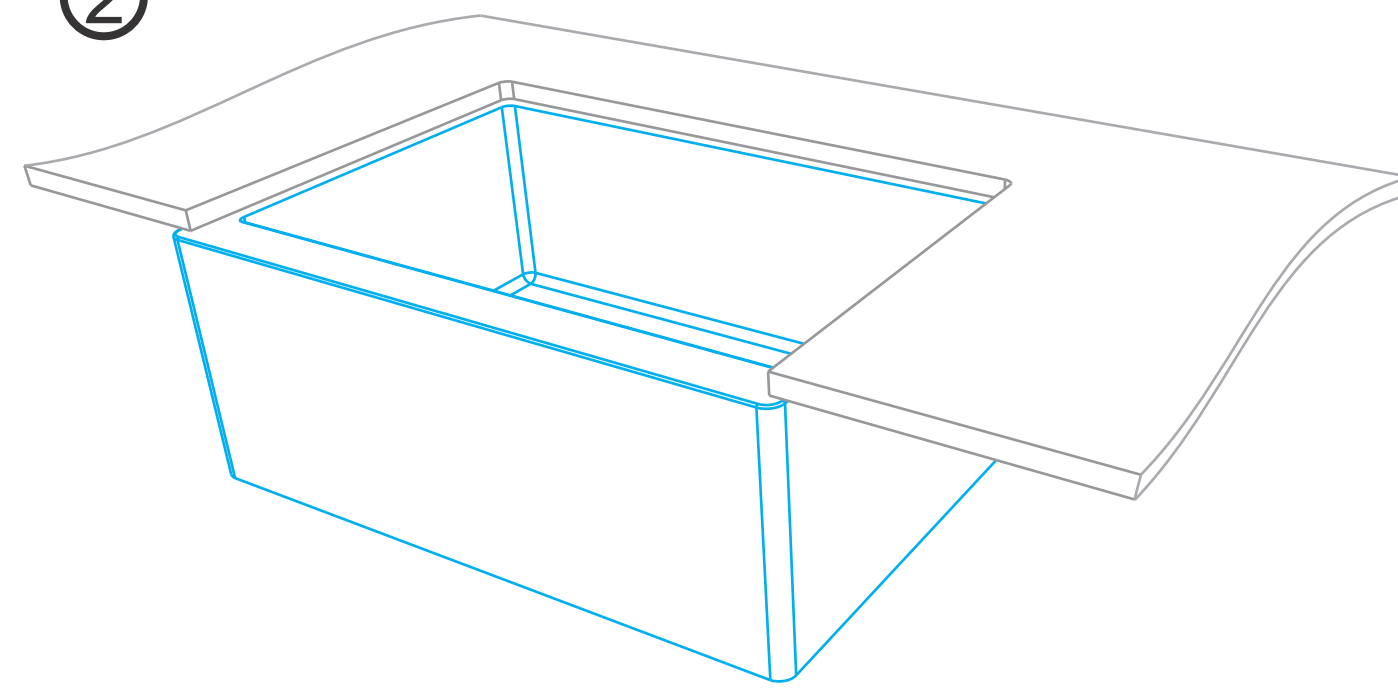
GABARITO DE CORTE PARA INSTALAÇÃO CUBA FARM FM-650 INSTALLATION TEMPLATE FOR BOWL FARM FM-650

SINK

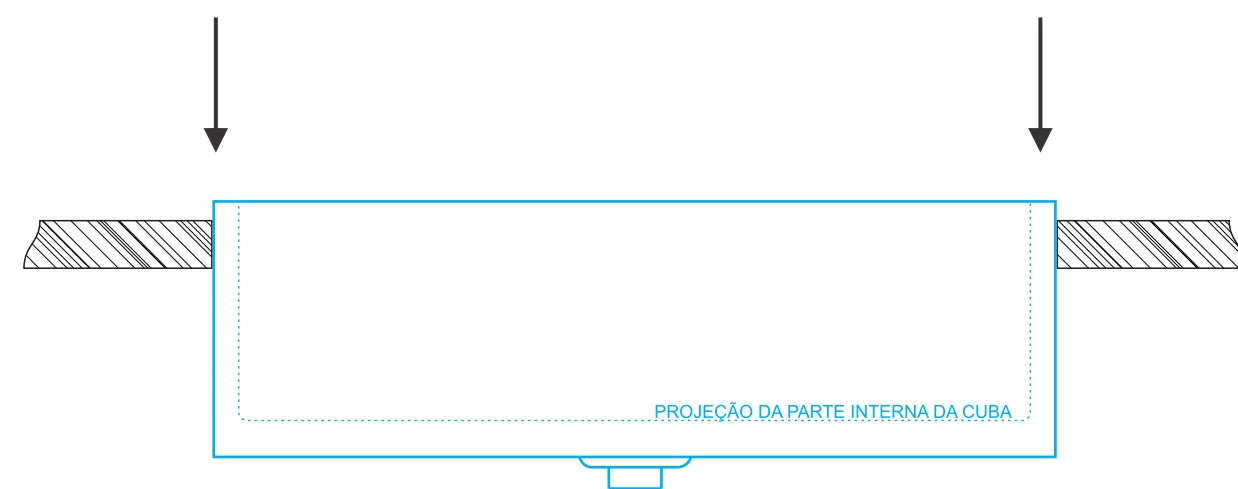
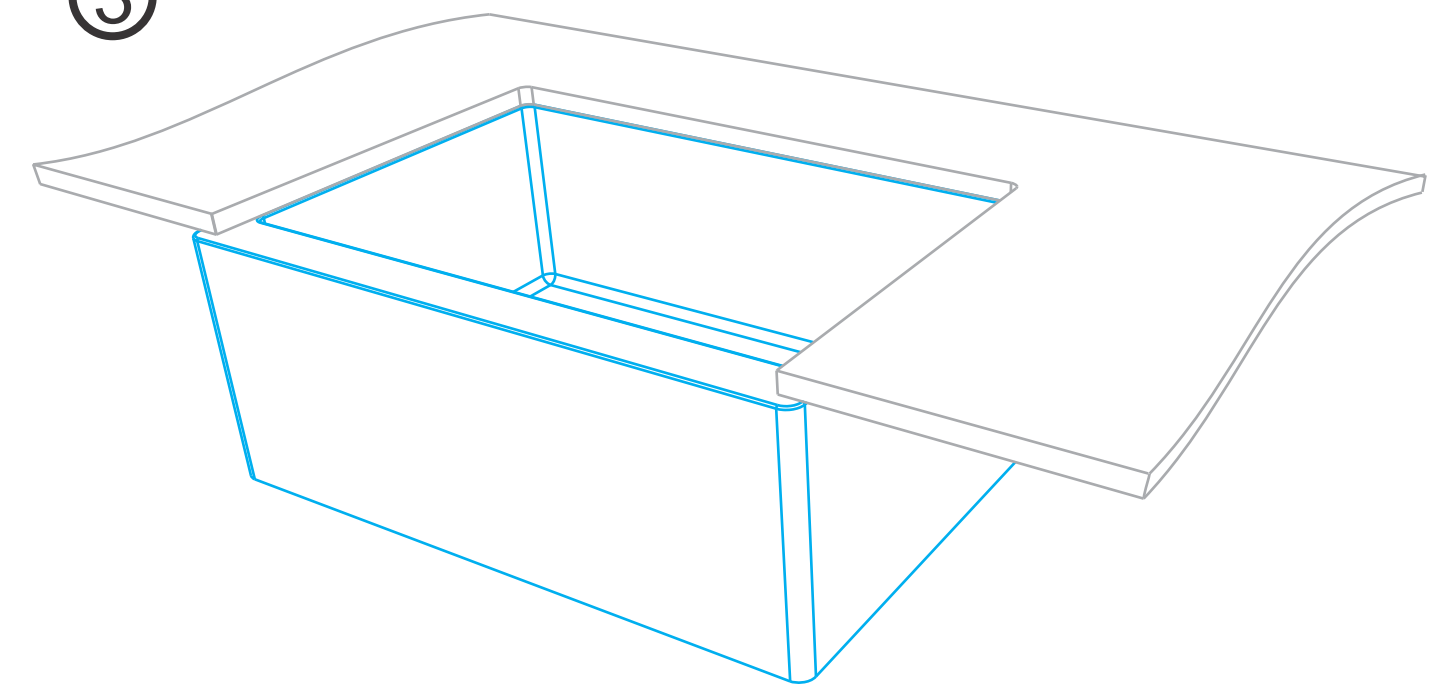
①



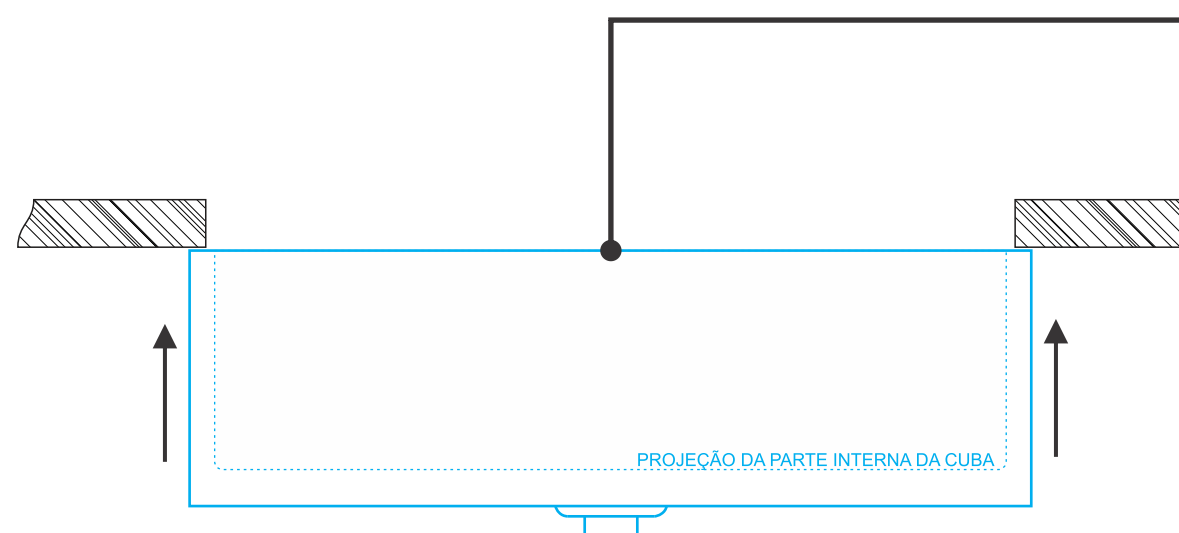
②



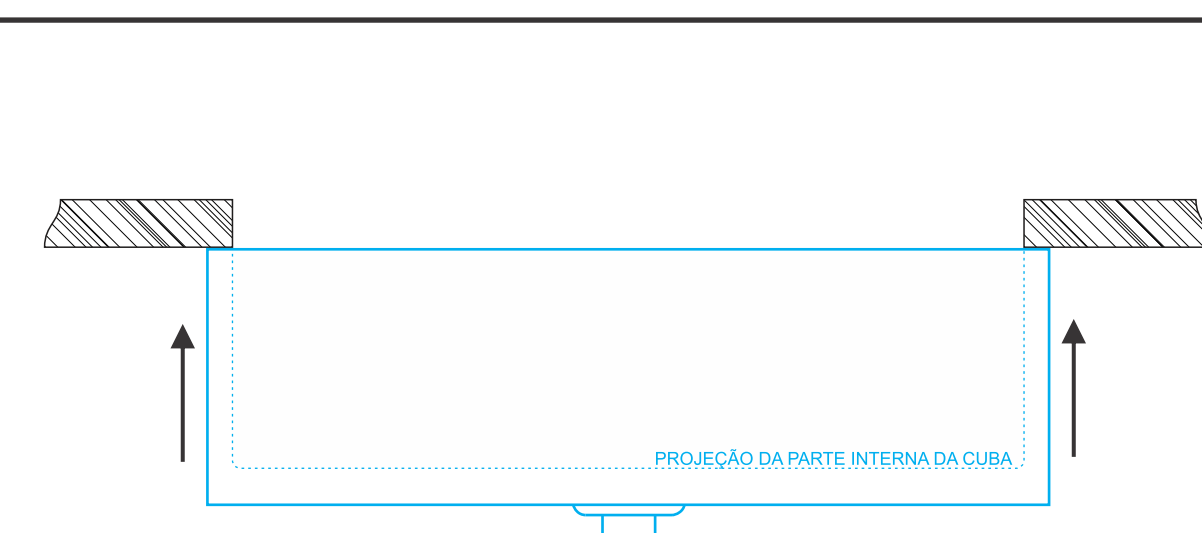
③



INSTALAÇÃO DA CUBA POR CIMA DO TAMPO
UTILIZE A ÁREA EXTERNA DO GABARITO PARA
O CORTE DO TAMPO.



INSTALAÇÃO DA CUBA POR BAIXO DO TAMPO COM BORDA APARENTE
SIGA ESTE PARÂMETRO CASO DESEJE UTILIZAR A TÁBUA DE CORTE
UTILIZE A ÁREA PONTILHADA DO GABARITO PARA
O CORTE DO TAMPO.



INSTALAÇÃO DA CUBA POR BAIXO DO TAMPO COBERTURA TOTAL DA BORDA
UTILIZE A ÁREA PONTILHADA DO GABARITO PARA
O CORTE DO TAMPO.

- 5 CENTÍMETRO DESLOCAMENTO
- 4 CENTÍMETRO DESLOCAMENTO
- 3 CENTÍMETRO DESLOCAMENTO
- 2 CENTÍMETRO DESLOCAMENTO
- 1 CENTÍMETRO DESLOCAMENTO

ATENÇÃO

A SINK NÃO SE RESPONSABILIZA PELAS INSTALAÇÕES SEM O USO CORRETO DO GABARITO.

PROJEÇÃO DA CUBA

ATENÇÃO

A IMPRESSÃO DEVE SER REALIZADA EM TAMANHO REAL - ESCALA 1:1

✂

✂

✂

✂

✂

✂