

Misturador Monocomando para Cozinha de Mesa Linha Farm Sink

DESTAQUES



VANTAGENS

Esculpida em aço inoxidável AISI 304 altamente resistente a corrosão.

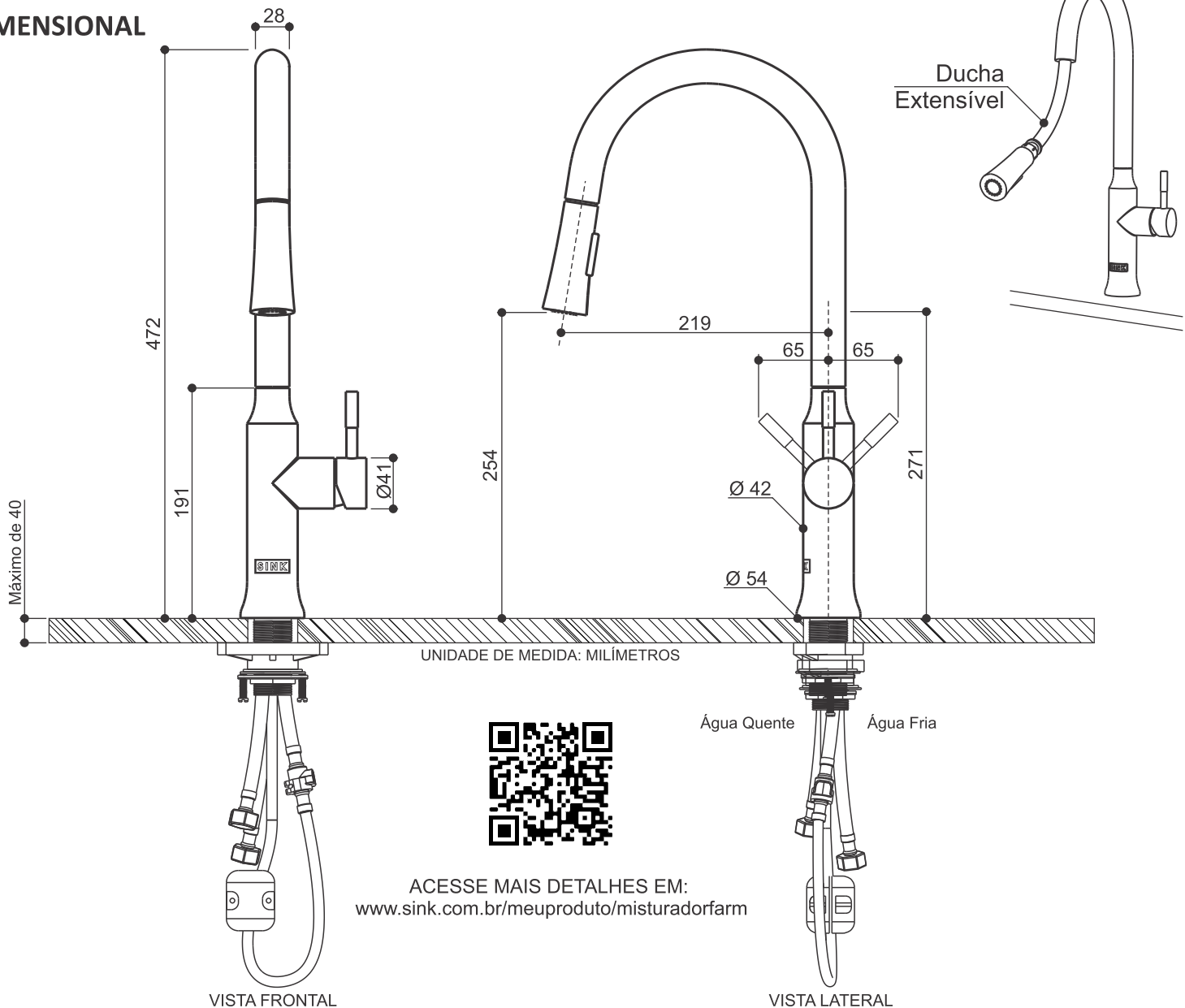
O misturador monocomando dá a possibilidade ao usuário de controlar a vazão e fazer a mistura de água quente e fria utilizando uma única alavanca de comando.

O giro de 360° da bica permite a instalação do comando na direção que melhor agrade ao usuário, além de facilitar o uso flexibilizando a direção do jato de água.

Manopla em alavanca com sistema de abertura com 1/4 de volta cerâmico, em um cartucho de alta performance, proporciona maior leveza a abertura e fechamento da torneira, maior segurança, melhor controle da vazão e economia de água;

Bica com dois jatos diferentes e sistema extensível / retrátil. Pode ser usada como uma torneira convencional e, quando necessário, estender a bica para melhorar o alcance durante o manuseio.

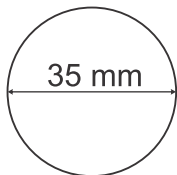
DIMENSIONAL



ACESSE MAIS DETALHES EM:
www.sink.com.br/meuproduto/misturadorfarm

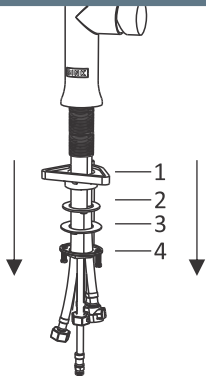
INSTALAÇÃO

PASSO 1



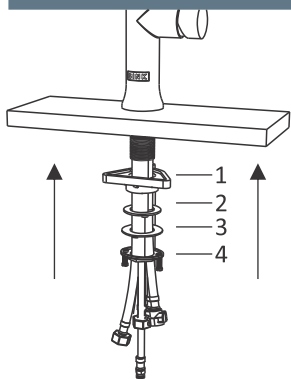
Realize o furo no tampo com o diâmetro de 35 milímetros. A espessura máxima do tampo deve ser de 40 milímetros.

PASSO 2



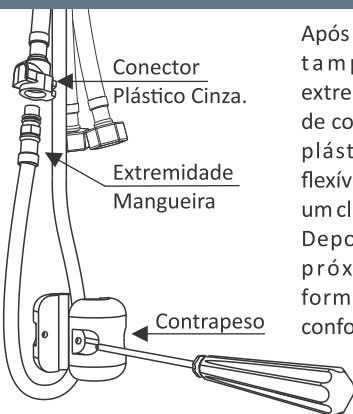
Retire da torneira os componentes que estão fixados nela. Desrosqueie a porca de fixação e depois retire a arruela de fixação, a de borracha e a flange nylon.

PASSO 3



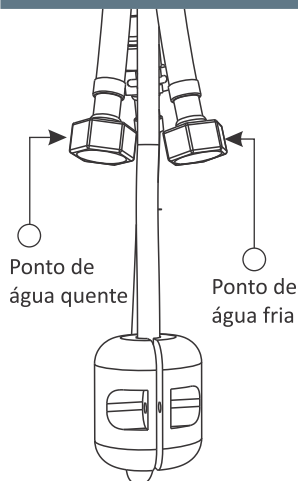
Encaixe o misturador no furo de 35 mm feito no tampo. Conecte os componentes conforme ordem da imagem ao lado: primeiro a arruela de nylon, seguida da vedação em borracha, depois a de metal e por último a porca de fixação. Com o auxílio de uma chave philips de o aperto necessário para fixação do misturador.

PASSO 4



Após fixar o misturador ao tampo, conecte a extremidade da mangueira de cor preta ao conector de plástico na cor cinza do flexível mais curto até ouvir um clique. Depois fixe o contrapeso próximo a curvatura formada pela mangueira, conforme ilustração.

PASSO 5



Por fim conecte o flexível vermelho no ponto de água quente e o azul no ponto de água fria. Se a ligação for direto na parede, será necessário o uso de niples que não acompanham o produto.

COMPONENTES DE INSTALAÇÃO



INSTRUÇÕES

Aconselhamos que a instalação seja realizada por uma assistência autorizada, ou por um profissional da área hidráulica.

Antes de iniciar a instalação, certifique-se que a tubulação esteja limpa e sem resíduos.

Para que o misturador tenha um bom funcionamento, as pressões de água quente e fria devem ser equivalentes.

A rede hidráulica onde o misturador será instalado deverá ter a pressão mínima de 10m.c.a (metro coluna de água) e no máximo 40 m.c.a.

Os flexíveis que acompanham o misturador já possuem vedação, dispensando o uso de fita de vedação. Tomar cuidado para não torcer os flexíveis.

A temperatura máxima da água deve ser de 70 °C. Temperaturas maiores poderão danificar borrachas de vedação e outros componentes.

Não utilize ferramentas de aperto, ou qualquer outro tipo de ferramenta nas áreas com acabamento, pois poderá danificá-las.

Despesas de instalação são por conta do consumidor.

Após a instalação certifique-se de que todas as conexões estão sem vazamento.

Todas as imagens deste manual são meramente ilustrativas e poderão variar de acordo com o modelo / lote.

Não é indicado a instalação deste modelo em casas térreas sem rede pressurizada.

TERMO DE GARANTIA

A SINK oferece para este produto uma garantia durante o período de 12 meses, sendo 9 meses de garantia contratual e 3 meses de garantia legal, seguindo o estabelecido pelo Código de Defesa do Consumidor.

Este período é iniciado a partir da data de emissão da nota fiscal de venda do produto e a apresentação desta é obrigatória para que a garantia seja validada.

A garantia cobre a substituição de peças e a mão de obra no reparo de vícios ocultos ou defeitos de fabricação constatados pelos serviços autorizados SINK, nas cidades onde foram credenciadas assistências. Demais regiões se faz necessário o envio do produto para fábrica para reparo e posterior envio.

Peças sujeitas ao desgaste natural de uso como anéis de vedação, mecanismo de vedação, gaxetas e cunhas, flexíveis, cartuchos cerâmicos e arejadores, bem como a mão de obra necessária para a substituição dos mesmos não são cobertos pela garantia contratual.

A garantia é válida somente para produtos vendidos e utilizados dentro do território nacional.

Todos os produtos, antes da sua comercialização passam por rigorosos testes com intuito de garantir os melhores resultados.

As garantias Legal e Contratual não cobrem, ou são invalidadas:

- Por danos em consequência do mau uso, quedas acidentais, avarias de transporte, riscos e amassados, ou qualquer outro dano não advindo da fábrica.

- Desgastes naturais de uso, como borrachas de vedação, gaxetas, mecanismos de vedação, etc.

- Transporte e instalação do produto.

- Produtos com funcionamento anormal devido a rede hidráulica instável, pressão hidráulica abaixo do mínimo exigido para instalação do modelo, ou superior ao máximo suportado pelo produto.

- Torneiras e misturadores instalados em redes com impurezas, sujeiras, ou de poços artesanais sem filtragem, ao qual podem vir a danificar o produto.

- Riscos ou danos causados pela falta de manutenção adequada, ou o uso de produtos químicos, palhas de ferro, ou produtos abrasivos.

- Despesas onde há a solicitação do atendimento técnico e for constatado que não existe vício, defeito de fabricação, mas sim decorrentes da não observação das orientações constantes de uso e manutenção neste manual, serão passíveis de cobrança.

ATEÇÃO

Estes produtos são próprios para o uso residencial, caso sejam instalados em locais industriais ou comerciais serão cobertos apenas pela garantia legal de 90 dias, contados a partir da data de emissão da nota fiscal.