

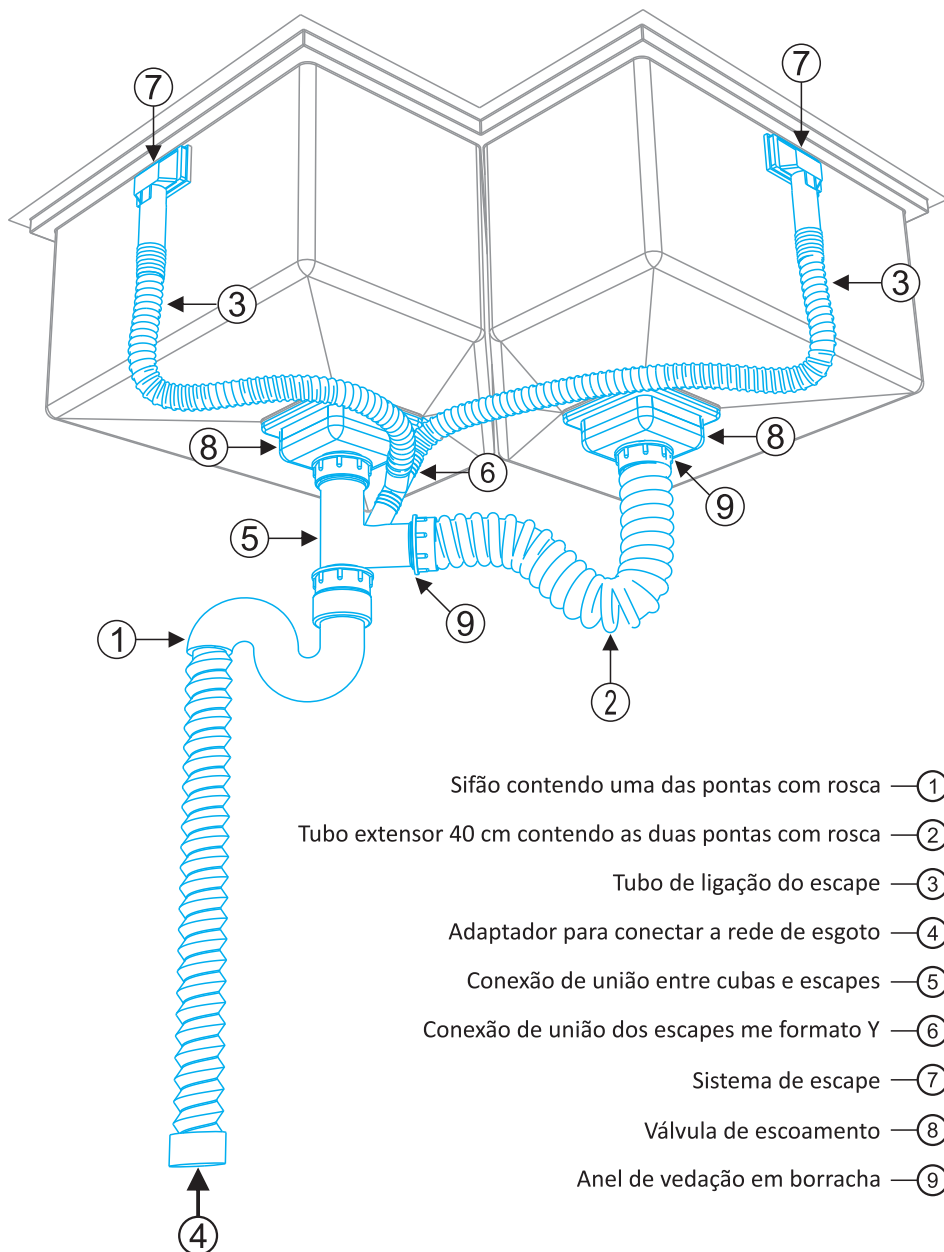
The logo consists of the word "SINK" in a bold, white, sans-serif font, centered within a dark blue rectangular box. The box has a thin white border.

**SINK**

**MANUAL DE INSTALAÇÃO SISTEMA HIDRÁULICO  
CUBA WORKSTATION WK-633 SINK**

# DESCRITIVO SISTEMA HIDRÁULICO

Imagem ilustrativa do sistema hidráulico instalado representado na cor azul



Sifão contendo uma das pontas com rosca — ①

Tubo extensor 40 cm contendo as duas pontas com rosca — ②

Tubo de ligação do escape — ③

Adaptador para conectar a rede de esgoto — ④

Conexão de união entre cubas e escapes — ⑤

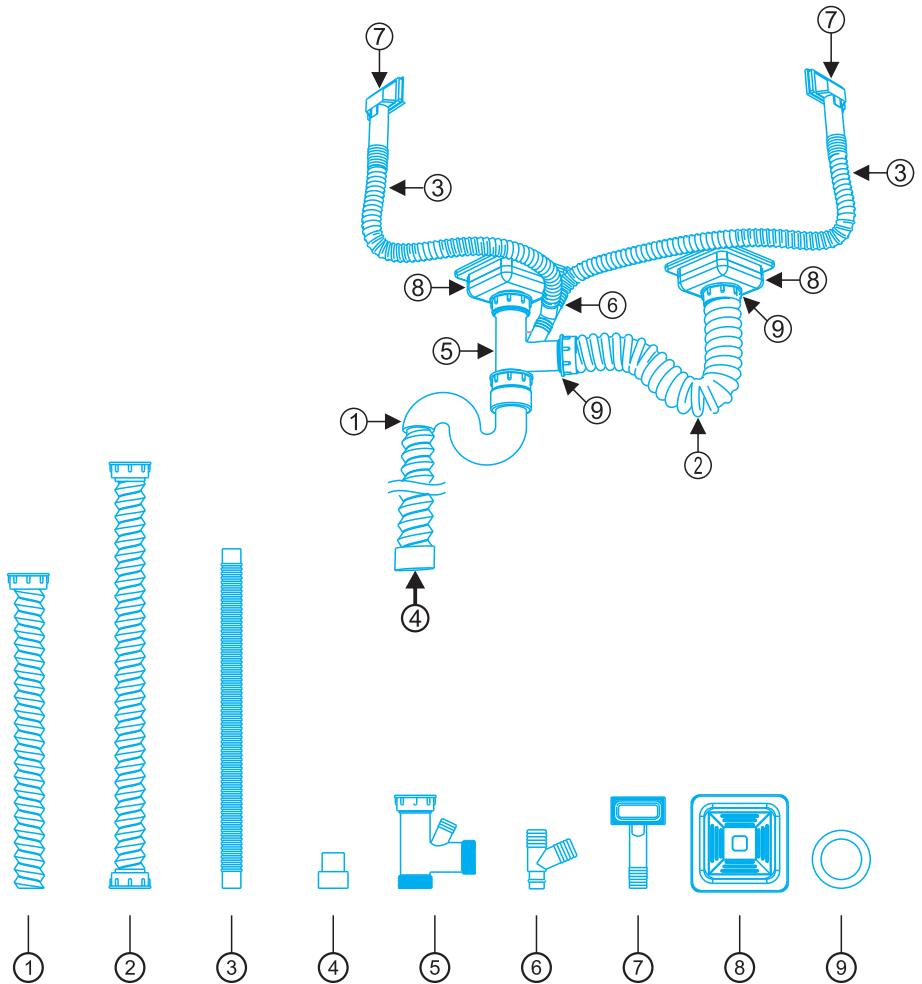
Conexão de união dos escapes me formato Y — ⑥

Sistema de escape — ⑦

Válvula de escoamento — ⑧

Anel de vedação em borracha — ⑨

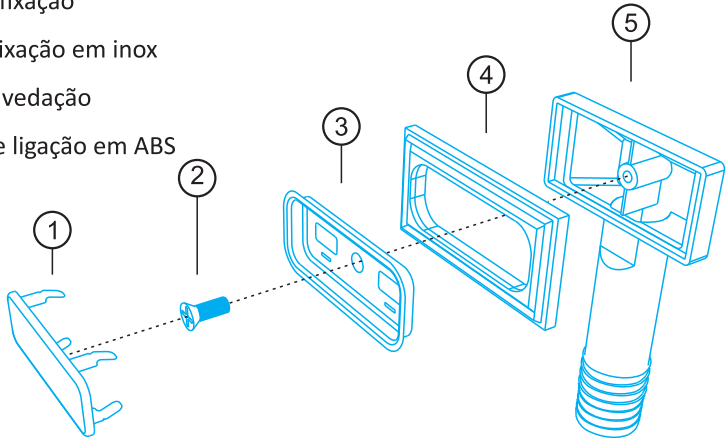
## Composição do kit de instalação hidráulica cuba Workstation WK-946 SINK



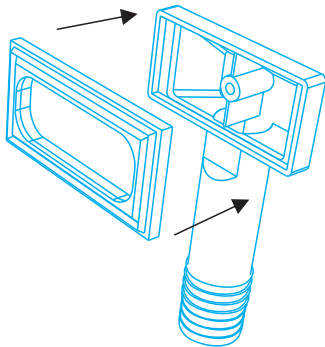
- ① — Sifão contendo uma das pontas com rosca - 01 unidade
- ② — Tubo extensor 40 cm contendo as duas pontas com rosca - 01 unidade
- ③ — Tubo de ligação do escape - 02 unidades
- ④ — Adaptador para conectar a rede de esgoto - 01 unidade
- ⑤ — Conexão de união cuba central com entrada para os escapes - 01 unidade
- ⑥ — Conexão de união dos escapes em formato Y - 01 unidade
- ⑦ — Sistema de escape completo - 02 unidades
- ⑧ — Válvula de escoamento quadrada - 02 unidades
- ⑨ — Anel de vedação em borracha - 04 unidades

## Composição do item 7 - Conjunto escape

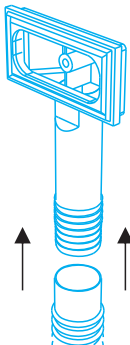
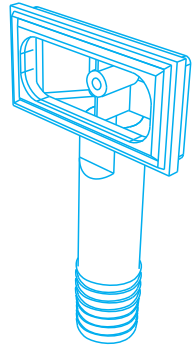
- ① — Capa de acabamento em inox
- ② — Parafuso de fixação
- ③ — Suporte de fixação em inox
- ④ — Borracha de vedação
- ⑤ — Cachimbo de ligação em ABS



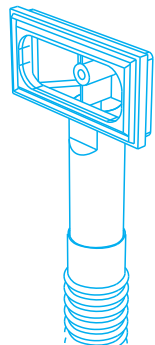
### Passo 1 - Montagem do Sistema de Escape.



A montagem deve ser iniciada pelo sistema de escape. Encaixe a borracha discriminada no item 4 no cachimbo em ABS discriminado no item 5.

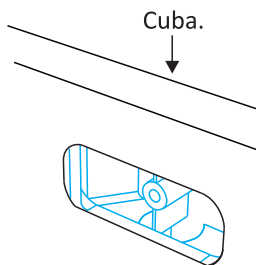
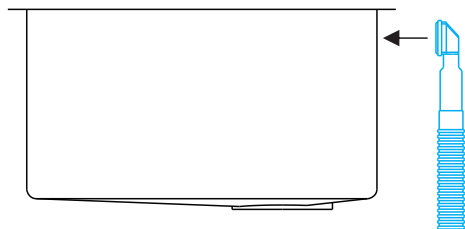


Conecte o tubo de ligação do escape (item 3 do descritivo 1) ao cachimbo em ABS item 5.

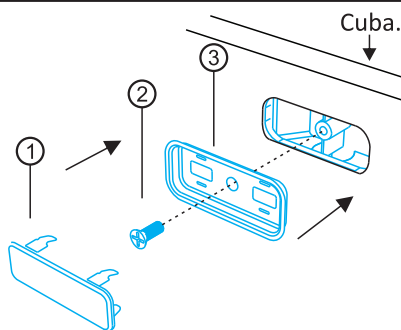


## Passo 1 - Montagem do Sistema de Escape.

Posicione o conjunto montado atrás da cuba centralizado ao furo destinado ao escape.



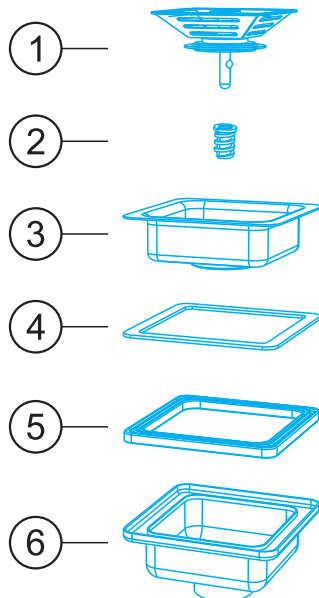
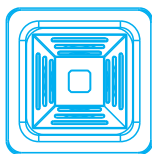
Visão interna a cuba.



Encaixe o suporte em aço inox (item3) pela parte de dentro da cuba e aparafuse (Item 2) dando o aperto necessário para vedação. Cuidado para não apertar em excesso, o que poderá danificar o produto. Após dar o aperto adequadamente, encaixe a capinha de acabamento finalizando o processo de instalação do cachimbo do escape.

## Composição das válvulas

- ① — Tampa
- ② — Parafuso de fixação
- ③ — Copo superior em aço inox
- ④ — Borracha de vedação superior
- ⑤ — Borracha de vedação inferior
- ⑥ — Copo inferior em ABS



- ⑧ — Válvula de escoamento quadrada - 03 unidades

## Passo 2 - Montagem das Válvulas.

As válvulas seguem montadas. Para instalá-las nas cubas é necessário que sejam desmontadas. Inicie o processo de desmontagem da válvula tirando a tampa (item 1) puxando-a até soltar. Após tirar a tampa terá acesso ao parafuso (item 2) de fixação das peças. Com o auxílio de uma chave de fenda larga, desatarraxe o parafuso. Após tirar o parafuso é possível desmontar as peças conforme a imagem do quadro anterior «composição das válvulas». Para a montagem na cuba siga a seqüência conforme a IMAGEM 1 a baixo, onde a cuba é representada pela linha vermelha. No lado superior da cuba, inicie a montagem assentando a borracha de vedação superior (item 4) ao furo da cuba destinado para a válvula. Em seguida coloque sobre a borracha o copo superior em aço inox (item 3). Por de baixo da cuba encaixe o copo inferior em ABS (item 6) juntamente com a borracha inferior (item 5). Ajuste e centralize a parte inferior com a parte superior. Após centralizado, realize a fixação do sistema atarraxando o parafuso de fixação (item 2). Realize o aperto necessário para vedação. Cuidado para não tencionar demasiadamente a ponto de danificar as peças. Recoloque a tampa. O resultado final da instalação da válvula está representado na IMAGEM 3 a baixo.

IMAGEM 1  
Válvula Desmontada

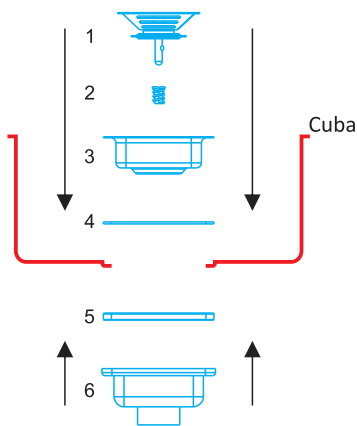


IMAGEM 2  
Válvula Montada

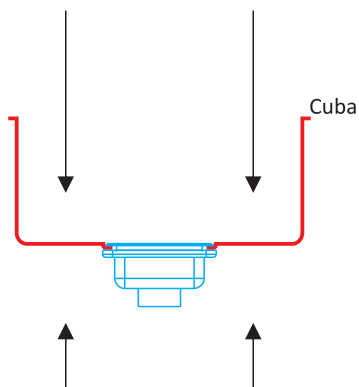
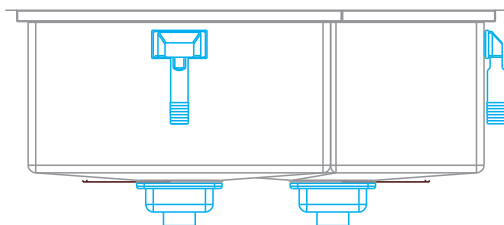


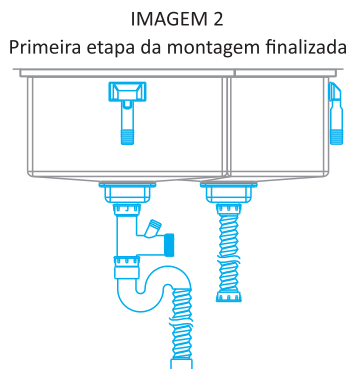
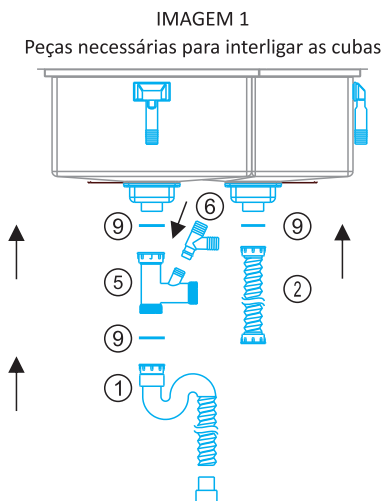
IMAGEM 3

Cuba com as válvulas e sistemas de escapes já instalados

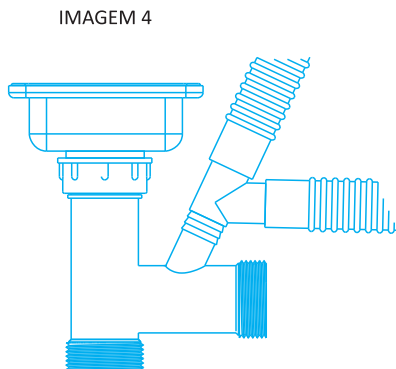
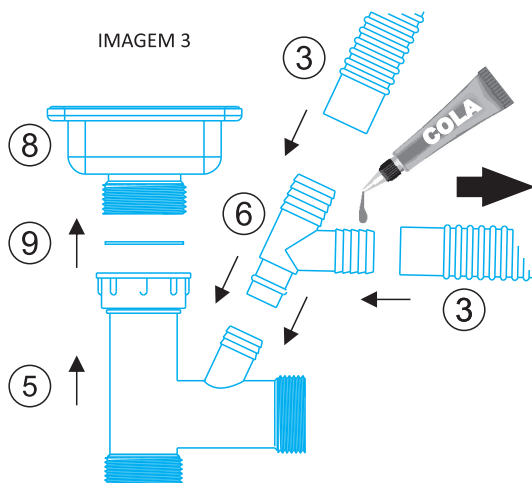


VISTA POSTERIOR

### Passo 3 - Interligar as cubas e os escapes.



Separe todas as peças necessárias para interligação, conforme mostrado na IMAGEM 1. Inicie a montagem pela cuba que será conectada a rede de esgoto. É nesta cuba que serão encaixados os dois tubos de ligação dos escapes.



Com cuidado para não deslocar a borracha de vedação, encaixe o item 6 (conexão Y) ao item 5 conforme ilustrado na IMAGEM 3. Agora encaixe os itens 3 na conexão Y item 6, fazendo com que o tubo cubra toda a parte dentada da conexão Y, se necessário utilizar cola PVC / cola canos para vedação (esta cola não acompanha o produto). Em seguida assente o item 9 (anel de vedação) dentro da flange de rosca do item 5 e rosqueie-a válvula item 8. O resultado final fica como ilustrado na IMAGEM 4.

### Passo 3 - Interligar as cubas.

IMAGEM 5

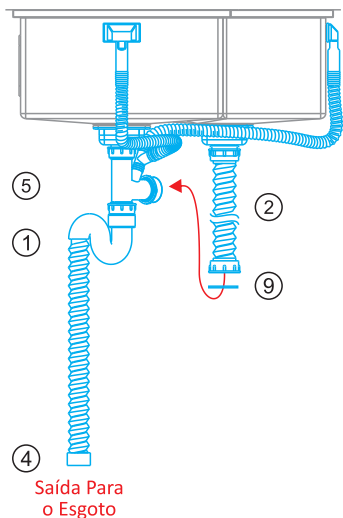
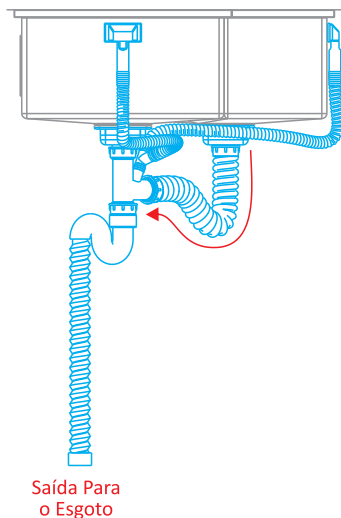


IMAGEM 6



Encaixe o anel de vedação item 9 a flange de rosca do item 2 e conecte ao item 5 dando o aperto necessário para vedação. Por fim, conecte o sifão item 1 a saída de esgoto. O sifão que acompanha o produto, representado pelo item 1 e item 4, são padrão americano, ou seja, a ponta que ficará destinada a entrada de esgoto é apenas encaixada adentro do cano. Caso necessário, poderá substituir os itens 1 e 4 por um sifão corrugado convencional brasileiro.

Importante certificar de que todos os anéis de vedação estejam posicionados adequadamente, afim de evitar possíveis vazamentos.



**Imagem 3D da parte de trás da cuba com o sistema hidráulico montado.**



**SINK**

SINK

0800 006 0888

falecom@sink.com.br

www.sink.com.br