

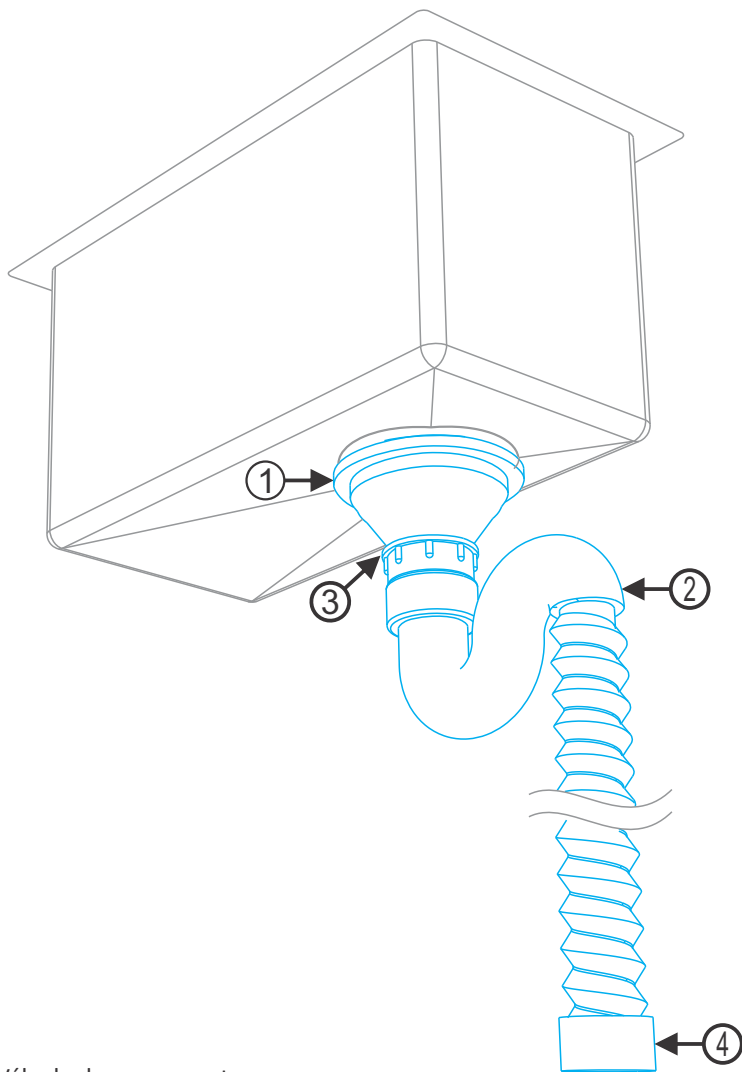
The logo consists of the word "SINK" in a bold, white, sans-serif font, centered within a dark blue rectangular box. The box has a thin white border.

SINK

**MANUAL DE INSTALAÇÃO SISTEMA HIDRÁULICO
LINHA VERSATILE VT40 / VT50 / VT60**

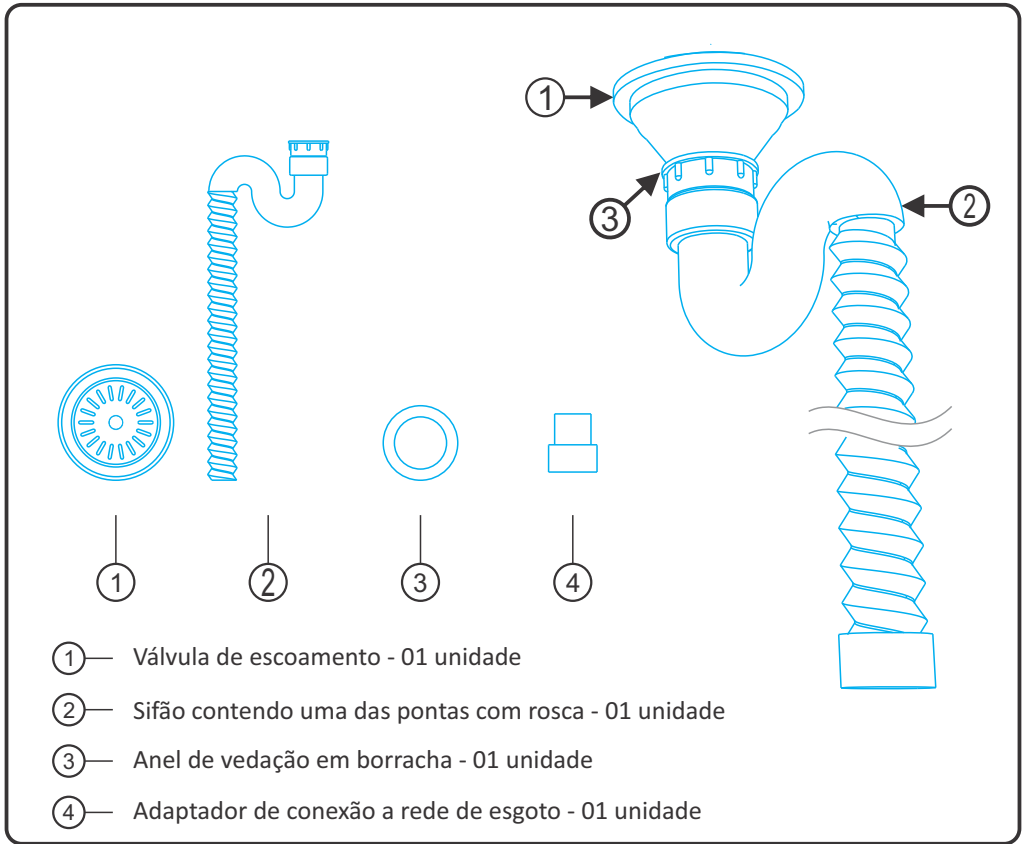
DESCRITIVO SISTEMA HIDRÁULICO

Imagem ilustrativa do sistema hidráulico instalado representado na cor azul

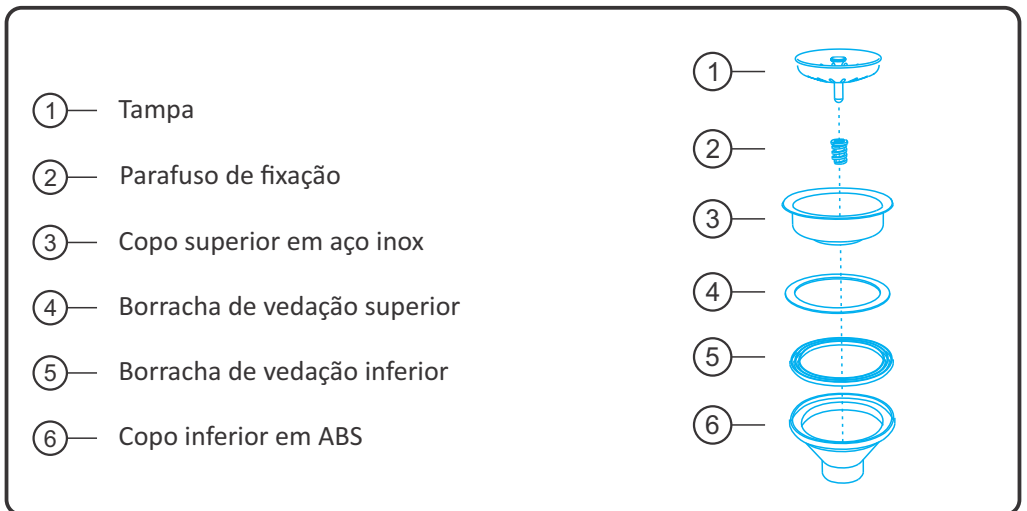


- ① — Válvula de escoamento
- ② — Sifão contendo uma das pontas com rosca
- ③ — Anel de vedação em borracha
- ④ — Adaptador de conexão a rede de esgoto

Composição do kit de instalação hidráulica linha Square Sink



Composição das válvulas



Passo 2 - Montagem das Válvulas.

As válvulas seguem montadas. Para instalá-las nas cubas é necessário que sejam desmontadas. Inicie o processo de desmontagem da válvula tirando a tampa (item 1) puxando-a até soltar. Após tirar a tampa terá acesso ao parafuso (item 2) de fixação das peças. Com o auxílio de uma chave de fenda larga, desatarraxe o parafuso. Após tirar o parafuso é possível desmontar as peças conforme a imagem do quadro anterior «composição das válvulas». Para a montagem na cuba siga a seqüência conforme a IMAGEM 1 a baixo, onde a cuba é representada pela linha azul. No lado superior da cuba, inicie a montagem assentando a borracha de vedação superior (item 4) ao furo da cuba destinado para a válvula. Em seguida coloque sobre a borracha o copo superior em aço inox (item 3). Por de baixo da cuba encaixe o copo inferior em ABS (item 6) juntamente com a borracha inferior (item 5). Ajuste e centralize a parte inferior com a parte superior. Após centralizado, realize a fixação do sistema atarraxando o parafuso de fixação (item 2). Realize o aperto necessário para vedação. Cuidado para não tencionar demasiadamente a ponto de danificar as peças. Recoloque a tampa. O resultado final da instalação da válvula está representado na IMAGEM 3 a baixo.

IMAGEM 1
Válvula Desmontada

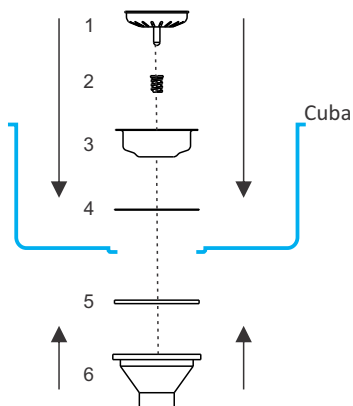


IMAGEM 2
Válvula Montada

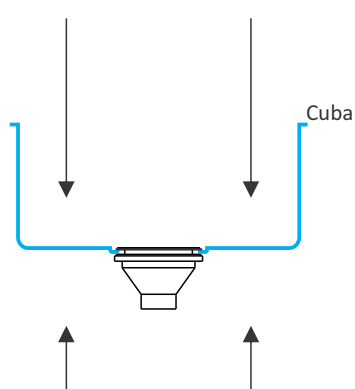
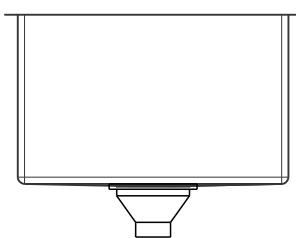


IMAGEM 3

Cuba com a válvula instalada



VISTA POSTERIOR

Passo 3 - Conectar o sifão

IMAGEM 7

Vista Lateral

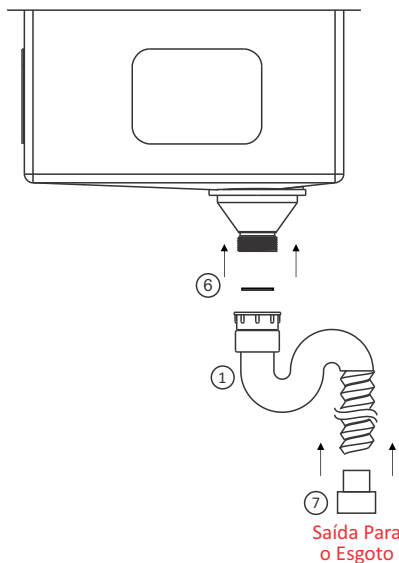
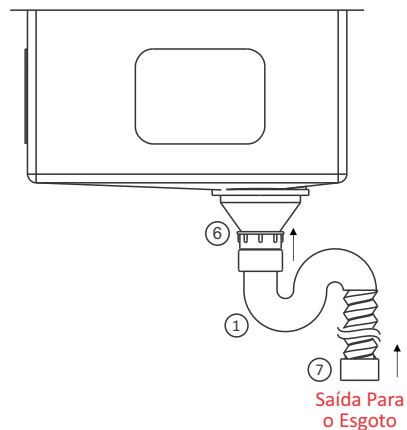


IMAGEM 8

Vista Lateral



Por fim, conecte o sifão (item 1) à saída de esgoto utilizando um anel de vedação (item 6) para a vedação. O sifão que acompanha o produto, representado pelo item 1 e item 4, são de padrão americano, ou seja, a ponta que ficará destinada a entrada de esgoto é apenas encaixada adentro do cano. Caso necessário, poderá substituir os itens 1 e 4 por um sifão corrugado convencional brasileiro.

Importante certificar de que todos os anéis de vedação estão posicionados adequadamente, afim de evitar possíveis vazamentos.

Imagem 3D da parte de trás da cuba com o sistema hidráulico montado.



SINK

SINK

0800 006 0888

falecom@sink.com.br

www.sink.com.br