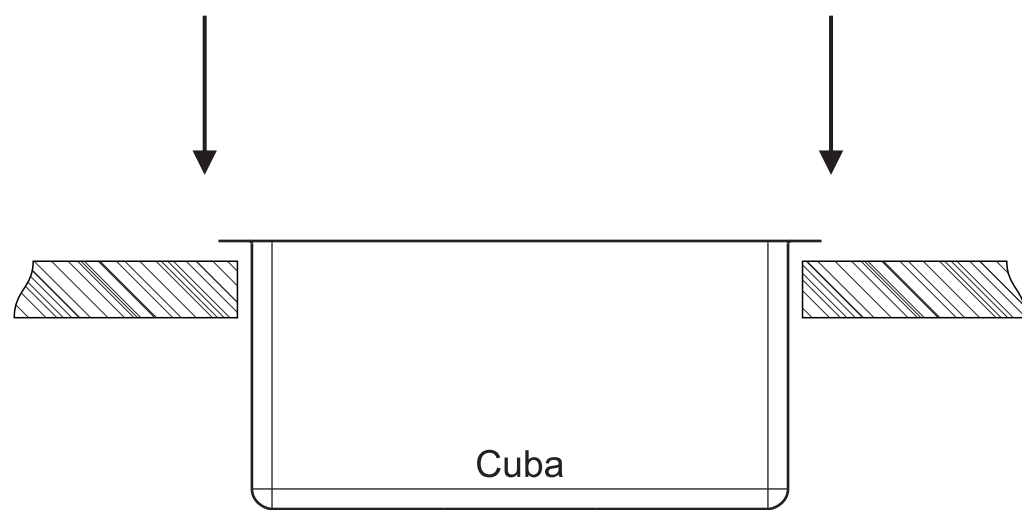
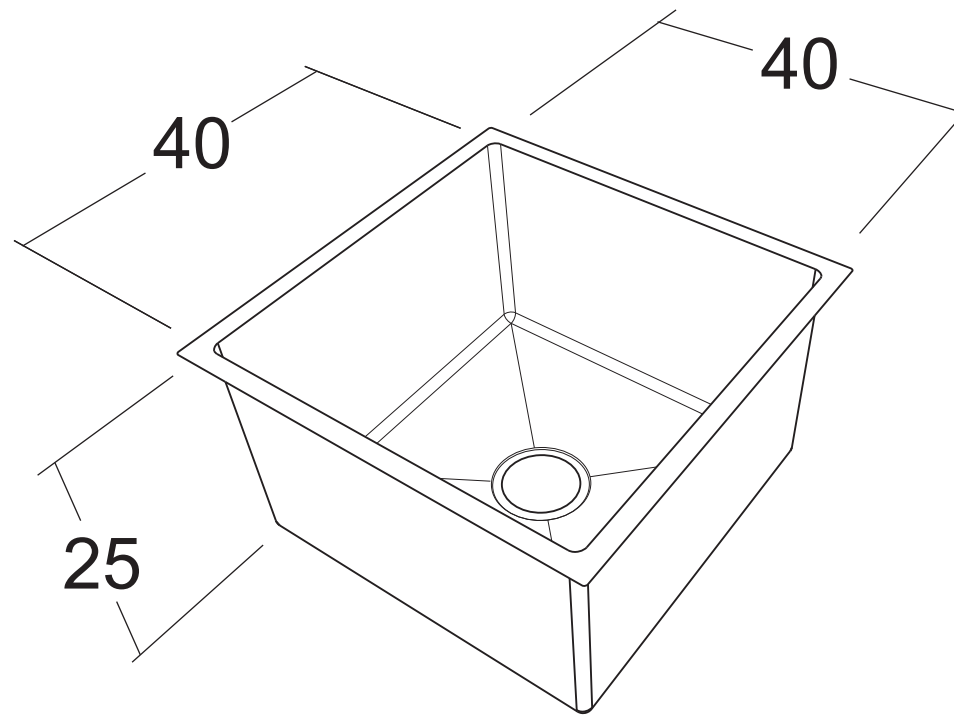


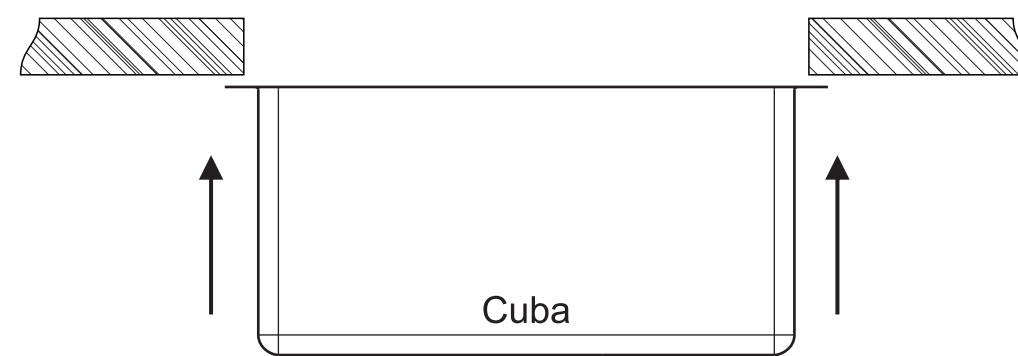
# GABARITO DE CORTE PARA INSTALAÇÃO DA CUBA VERSATILE VT-40 400X400MM INSTALLATION TEMPLATE FOR BOWL VERSATILE VT-40 400X400MM

# SINK



INSTALAÇÃO DA CUBA POR CIMA DO TAMPO  
UTILIZE A ÁREA EXTERNA DO GABARITO PARA  
O CORTE DO TAMPO.

TOPMOUNT INSTALATTION  
USE THIS TEMPLATE FOR THE CUTOUT SIZE



INSTALAÇÃO DA CUBA POR BAIXO DO TAMPO  
UTILIZE A ÁREA PONTILHADA DO GABARITO PARA  
O CORTE DO TAMPO.

UNDERMOUNT INSTALATTION  
CUT THE DASHED LINE OF THIS TEMPLATE  
AND USE THE INTERNAL PART FOR THE CUTOUT SIZE

### ATENÇÃO

A SINK NÃO SE RESPONSABILIZA PELAS INSTALAÇÕES SEM O USO CORRETO DO GABARITO.

### ATENÇÃO

A IMPRESSÃO DEVE SER REALIZADA EM TAMANHO REAL - ESCALA 1:1