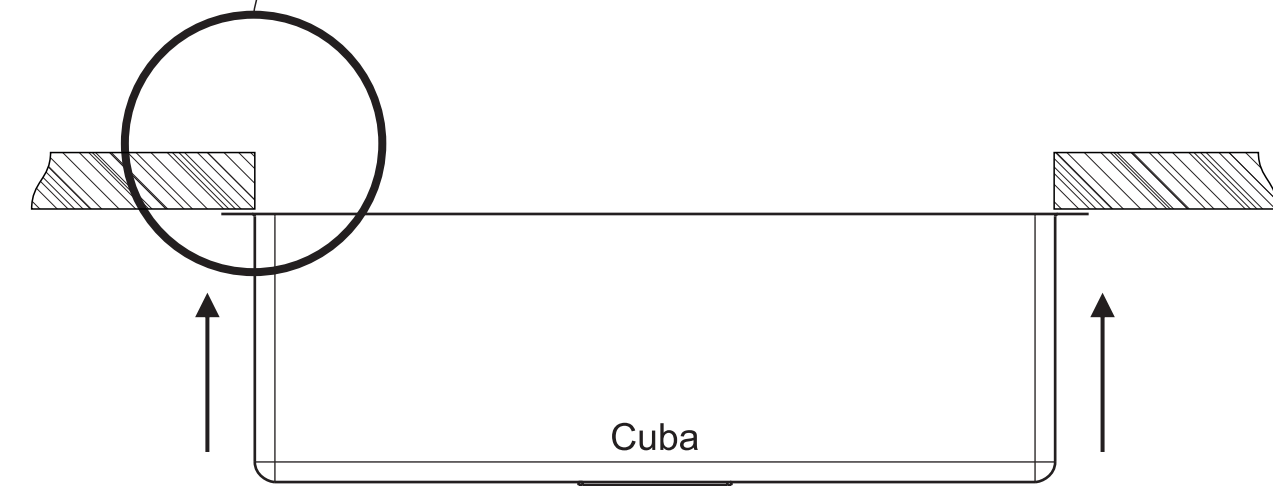
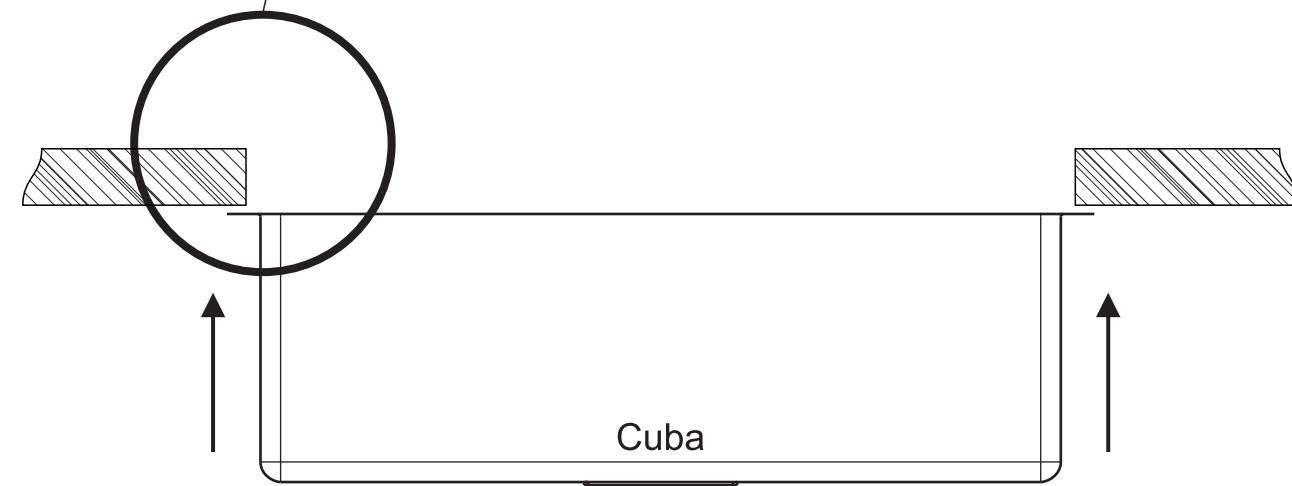
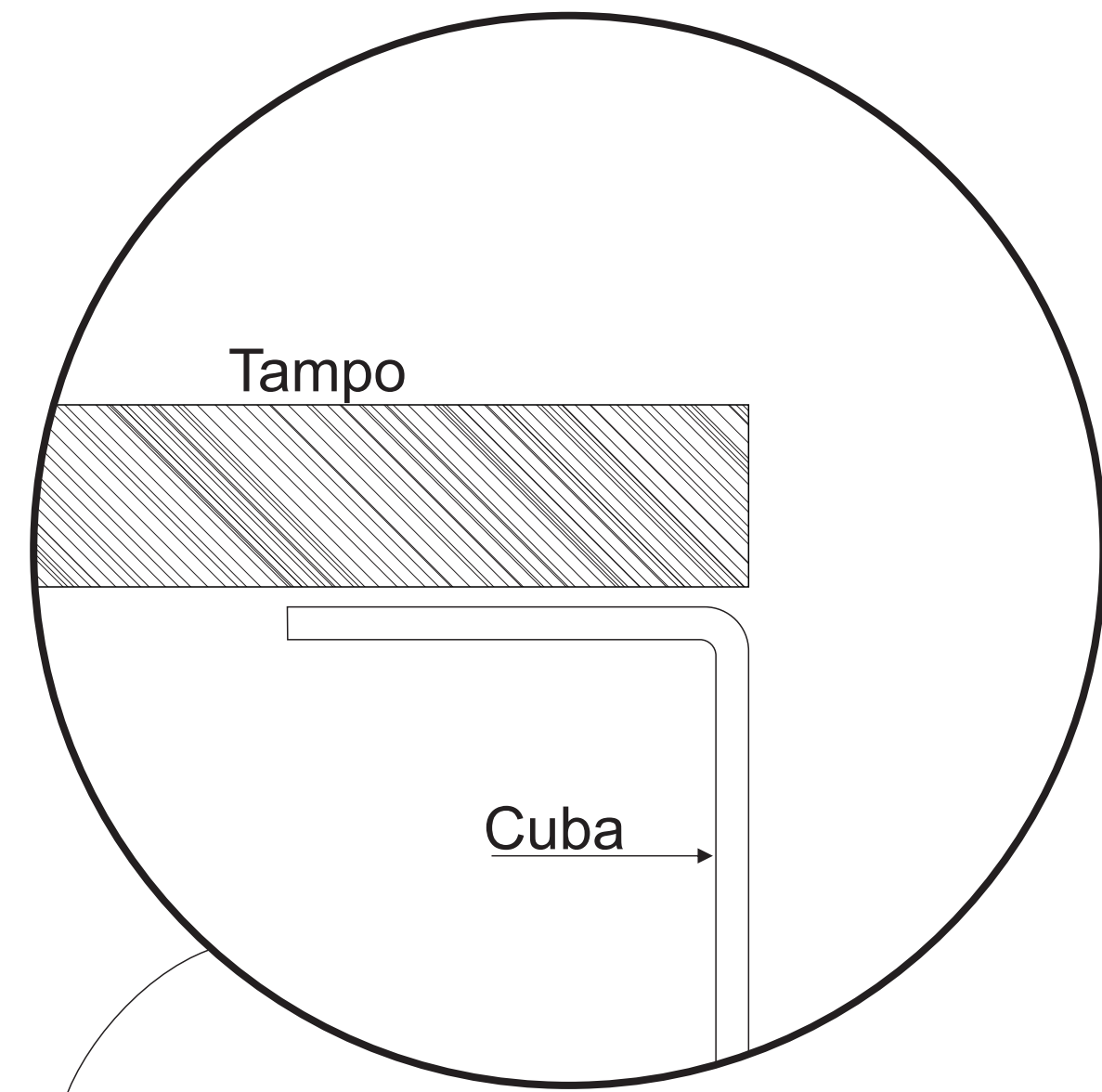
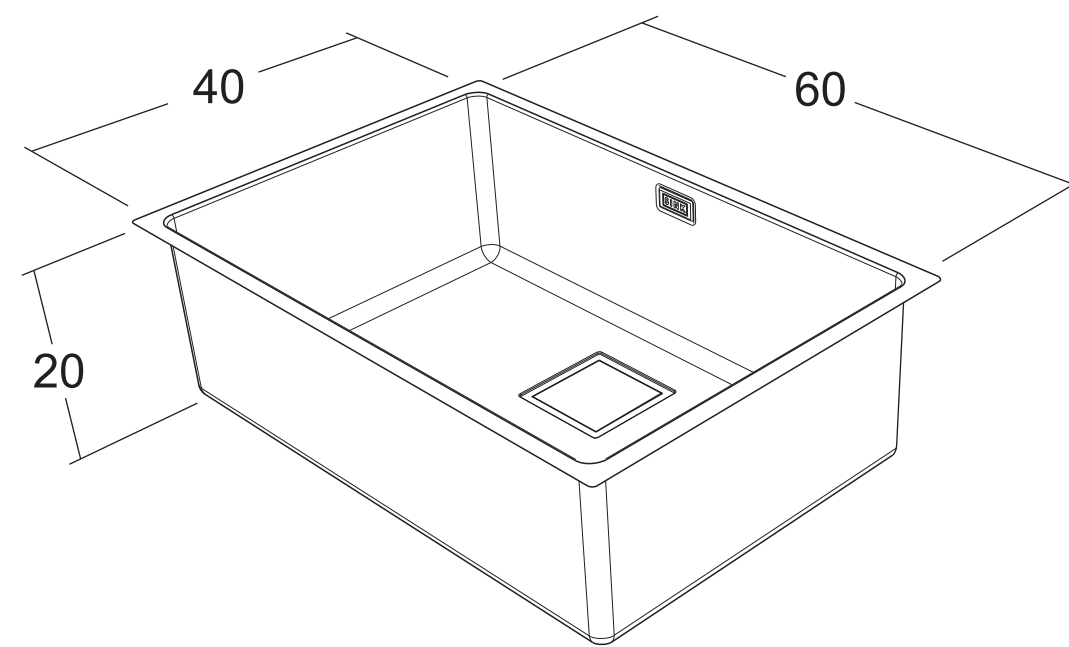
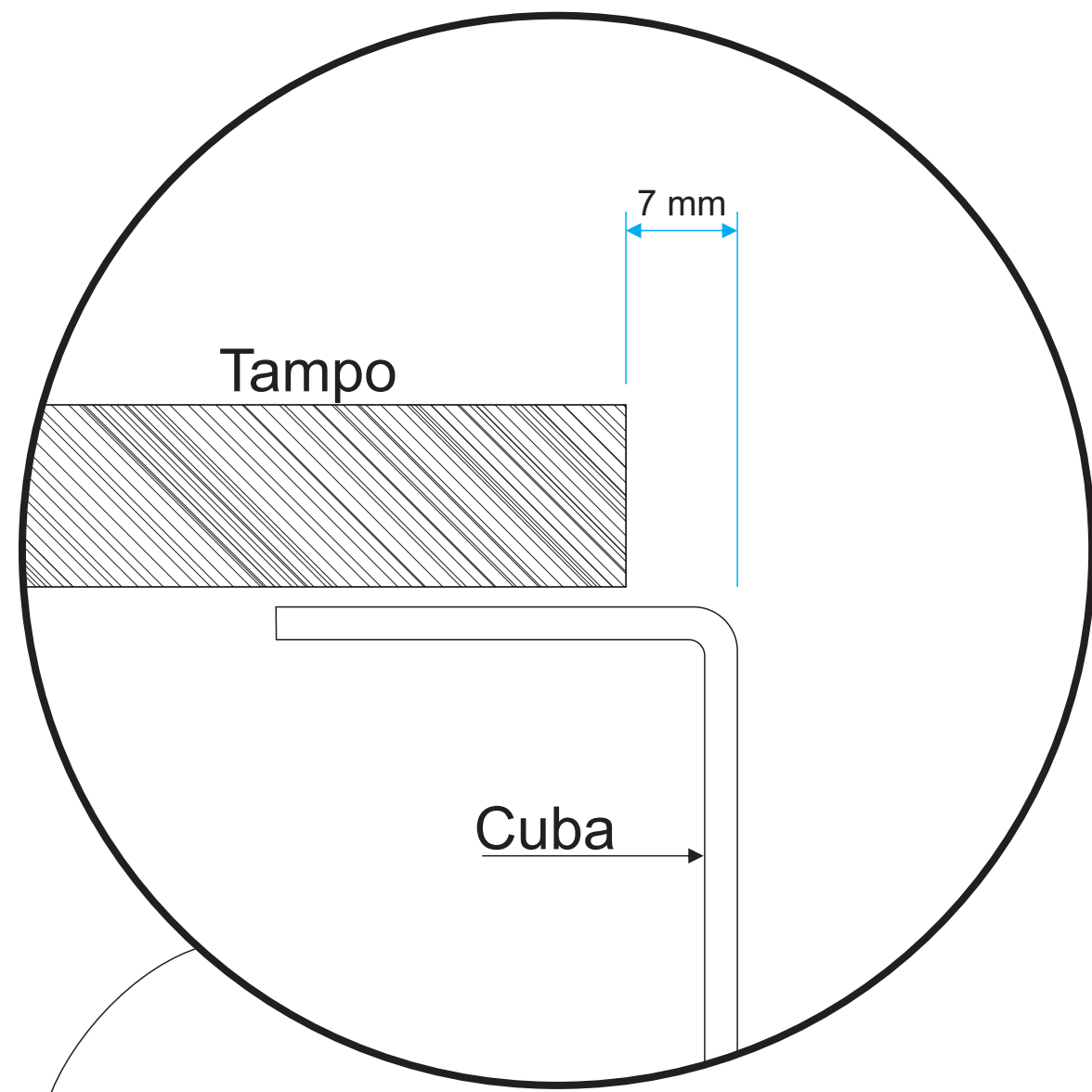


GABARITO DE CORTE PARA INSTALAÇÃO DA CUBA SQUARE SQ60 600X400MM INSTALLATION TEMPLATE FOR SQUARE SQ60 600X400MM

SINK



INSTALAÇÃO DA CUBA POR BAIXO DO TAMPO COM BORDA APARENTE
 ● UTILIZE A LINHA CONTÍNUA DO GABARITO PARA O CORTE DO TAMPO.

INSTALAÇÃO DA CUBA POR BAIXO DO TAMPO BORDA RENTE A PAREDE DA CUBA
 ● UTILIZE A ÁREA PONTILHADA DO GABARITO PARA O CORTE DO TAMPO.

UNDERMOUNT INSTALATTION
 CUT THE DASHED LINE OF THIS TEMPLATE
 AND USE THE INTERNAL PART FOR THE CUTOUT SIZE

UNDERMOUNT INSTALATTION
 CUT THE DASHED LINE OF THIS TEMPLATE
 AND USE THE INTERNAL PART FOR THE CUTOUT SIZE

ATENÇÃO

A SINK NÃO SE RESPONSABILIZA PELAS INSTALAÇÕES SEM O USO CORRETO DO GABARITO.

ATENÇÃO

A IMPRESSÃO DEVE SER REALIZADA EM TAMANHO REAL - ESCALA 1:1

414 Milímetros